
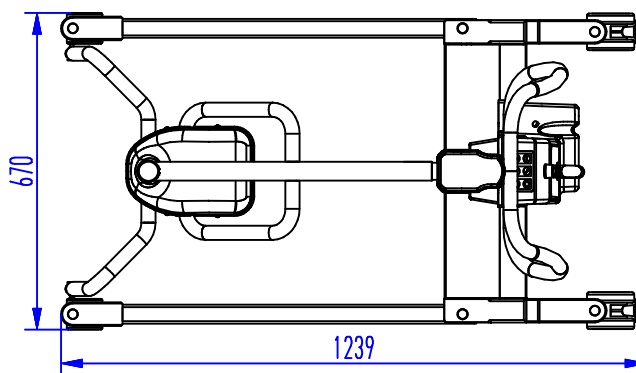
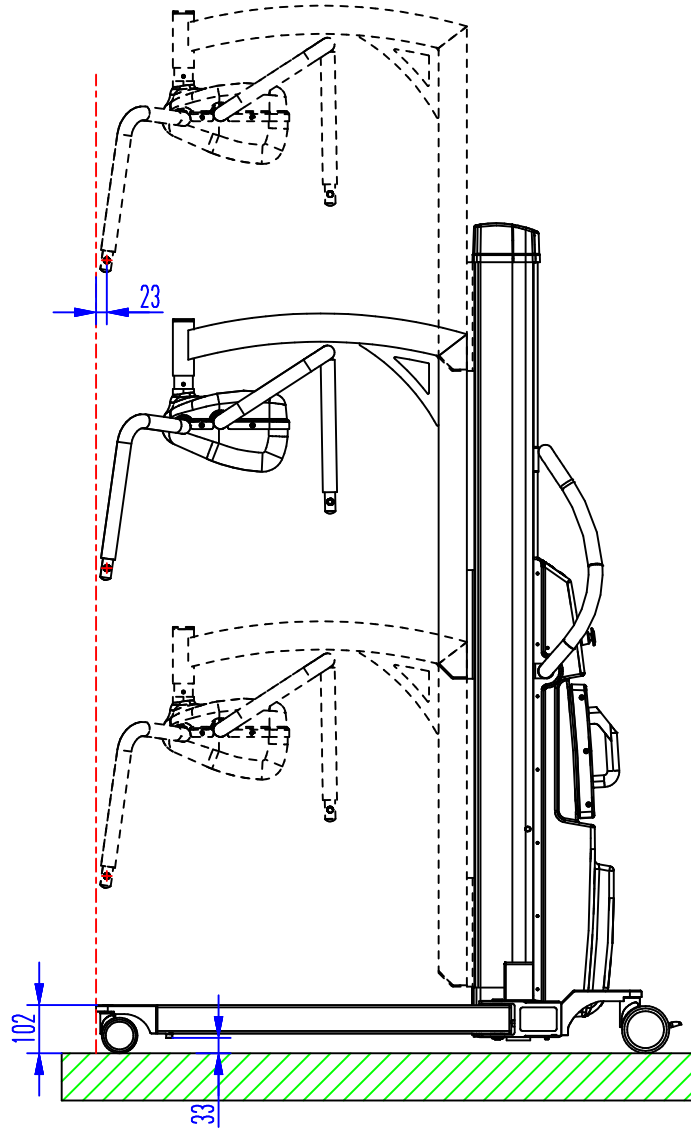



Datum: 28.08.2013			Zeichnungs-Nr.:		Projekt:		Maßstab: Frei DIN A4	
gezeichnet: T. Hommel			XXX		Proline			
Revision	Datum	Kurzz.	Benennung:					
Rev. 1	.	.	LexaPro Maßblatt 1					
.	.	.						
.	.	.						
.	.	.						
.	.	.						
			Rev. 0		Blatt 1 von 2			
					61130 Nidderau		Tel. 06187 / 9204-0	



Datum: 28.08.2013			Zeichnungs-Nr.:		Projekt:		Maßstab: Frei DIN A4	
gezeichnet: T. Hommel			XXX		Proline			
Revision	Datum	Kurzz.	Benennung:					
Rev. 1	.	.	LexaPro Maßblatt 2					
.	.	.						
.	.	.						
.	.	.						
.	.	.	Rev. 0		Blatt 2 von 2			
			61130 Nidderau		Tel. 06187 / 9204-0			