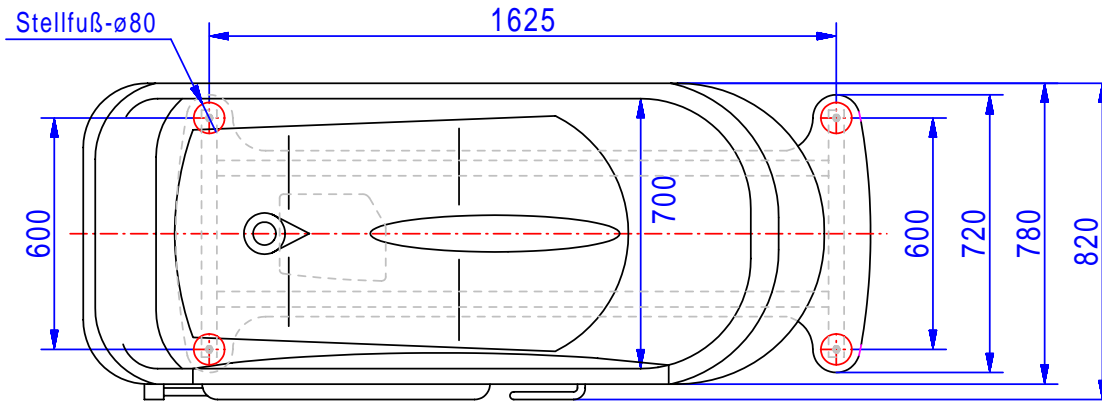


Datum: 12.04.2007			Zeichnungs-Nr.: 12042007_01		Projekt: Swing Sitz- Liegebade- wanne	
gezeichnet: Henz			Benennung: Abmaße Sitz- Liegebade- wanne Swing allgemein		Maßstab Frei DIN A4	
Revision	Datum	Kurzz.				
Rev. 1	25.10.2012	MH				
.	.	.				
.	.	.				
.	.	.				
.	.	.				
Rev. 1			Blatt 1 von 6			
			61130 Nidderau		Tel. 06187 / 9204-0	



d1	d2	l1	l2	l3	l4	d3	k	SW	Kugel-Ø
80	M10	68	32	21	23	8,5	54	14	14

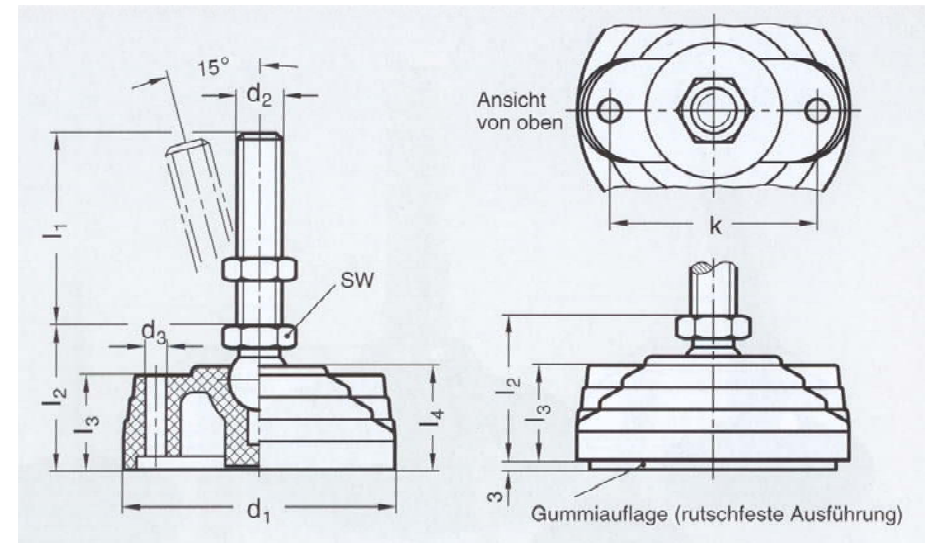
Gewichtsangaben:

Eigengewicht Wanne: 90 - 120 kg (je nach Ausstattung)

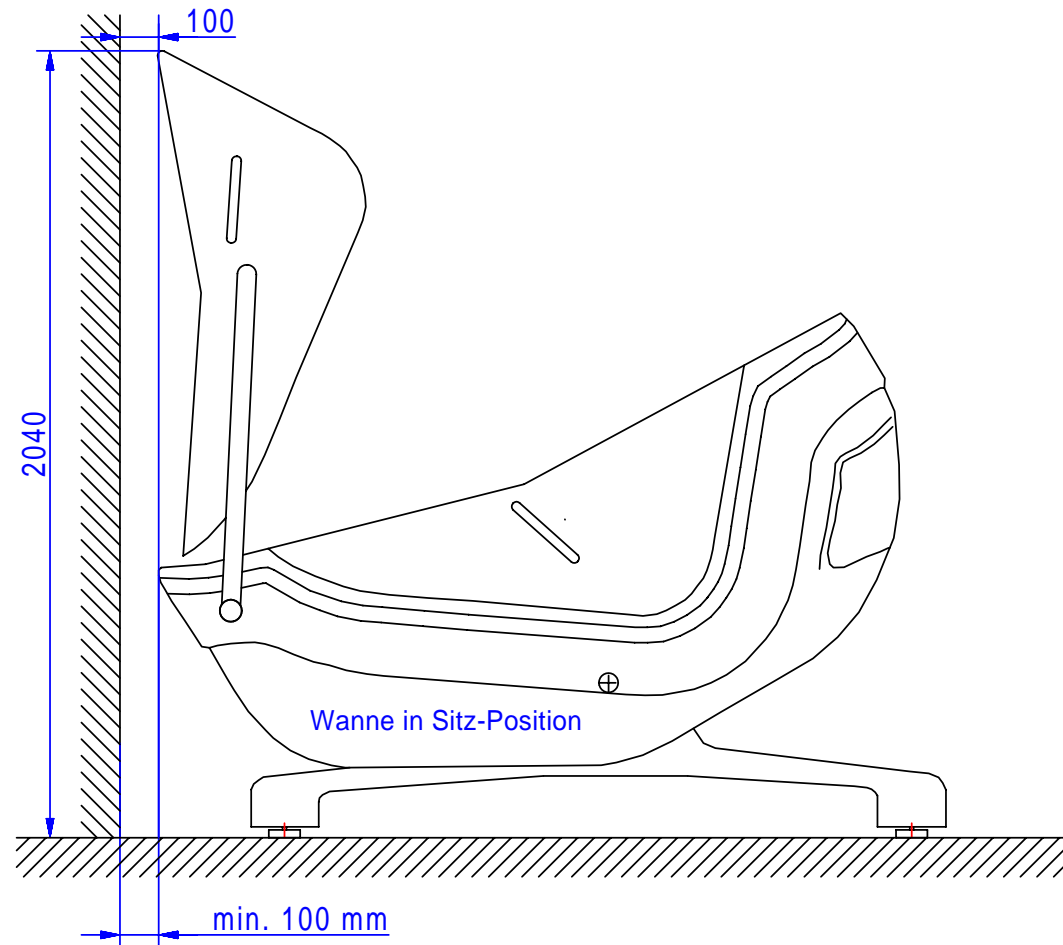
max. Personengewicht: 150 kg


max. Gesamtzuladung: 250 kg (Person und Badewasser)

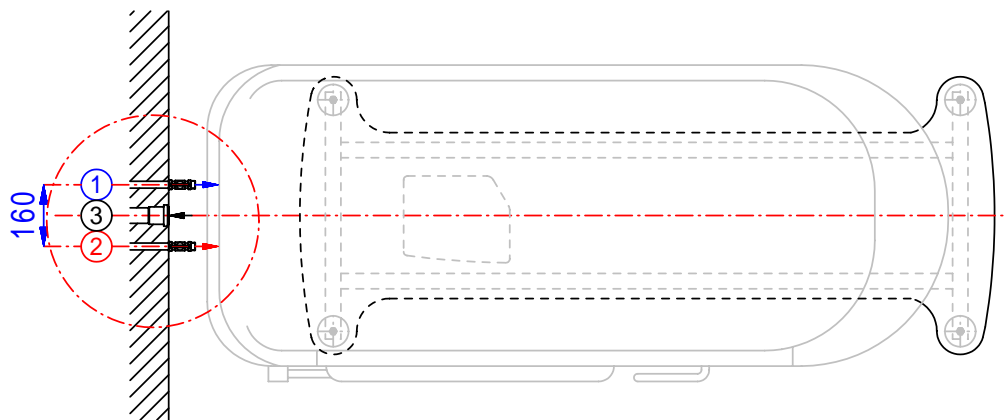
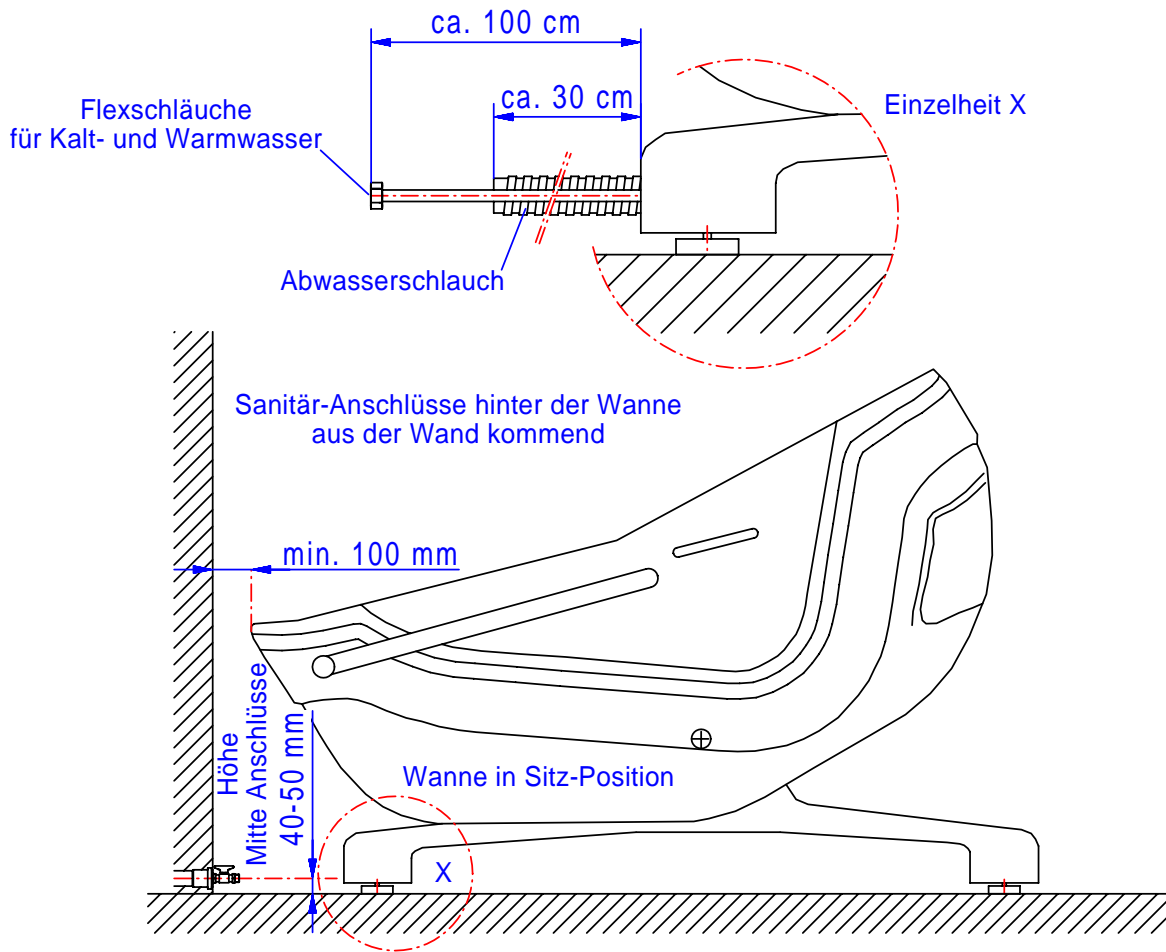
max. Belastung pro Stellfuß ca. 92,5 Kg



Datum: 12.04.2007			Zeichnungs-Nr.: 12042007_01		Projekt: Maßstab Frei DIN A4	
gezeichnet: Henz					Swing Sitz- Liegebadewanne	
Revision	Datum	Kurzz.	Benennung:			
Rev. 1	25.10.2012	MH	Gewichtangaben und Bodenbelastung			
.	.	.				
.	.	.				
.	.	.				
.	.	.				
Rev. 1			Blatt 2 von 6			
			61130 Nidderau		Tel. 06187 / 9204-0	



Datum: 12.04.2007			Zeichnungs-Nr.: 12042007_01		Projekt: Swing Sitz- Liegebadewanne		Maßstab Frei DIN A4	
gezeichnet: Henz								
Revision	Datum	Kurzz.	Benennung: Platzbedarf der Schwenktüre					
Rev. 1	25.10.2012	MH						
.	.	.						
.	.	.						
.	.	.						
.	.	.						
			Rev. 1		Blatt 3 von 6			
					61130 Nidderau		Tel. 06187 / 9204-0	



Bauseitige Sanitär-Installation

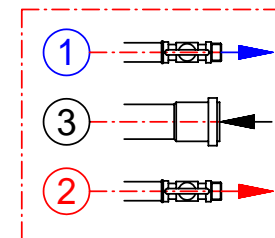
1	Kaltwasseranschluss DN 15 + Absperrventil mit 1/2" Aussengewinde - Flachdichtend
2	Warmwasseranschluss DN 15 + Absperrventil mit 1/2" Aussengewinde - Flachdichtend
3	Abwasseranschluss HTEM Ablaufrohr mit Muffe DN/OD 40/87°, wandbündig

Bauseitige Elektro-Installation

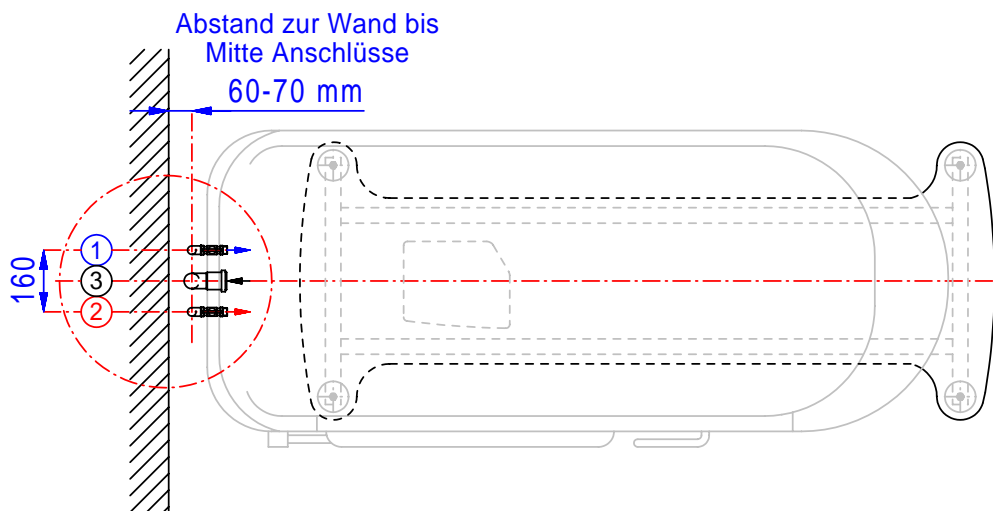
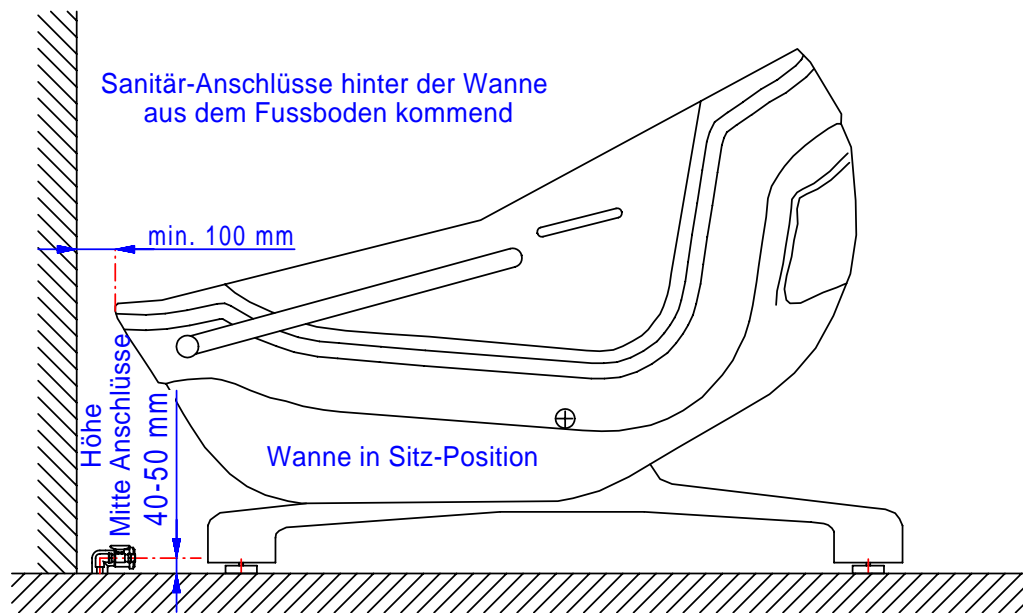
- spritzwassergeschützte Direktanschlussdose im erlaubten Bereich gemäß der VDE Vorschriften
- Allpoliger Netzschalter 16 A
- FI-Schutzschalter mit max. 30 mA Fehlerstrom
- Anschlussmöglichkeit für Potentialausgleich (1 x 4mm²)

Es sind unbedingt die Installationsvorschriften der zuständigen EVU und die VDE 100, Teil 701 und die VDE 0107 zu beachten.

Anschluss muss durch eine konzessionierte Elektrofachfirma hergestellt werden.



Datum: 12.04.2007			Zeichnungs-Nr.: 12042007_01		Projekt: Maßstab Frei DIN A4	
gezeichnet: Henz			12042007_01		Swing Sitz- Liegebadewanne	
Revision	Datum	Kurzz.	Benennung:			
Rev. 1	25.10.2012	MH	Installationsvorgaben bei Sanitär-Anschlüssen mit Lage hinter der Wanne aus der Wand kommend.			
.	.	.	Rev. 1		Blatt 4 von 6	
.	.	.				
.	.	.			61130 Nidderau Tel. 06187 / 9204-0	



Bauseitige Sanitär-Installation

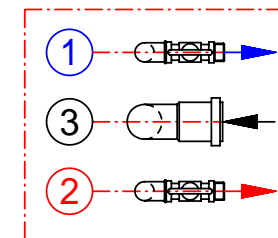
1	Kaltwasseranschluss DN 15 + Absperrventil mit 1/2" Aussengewinde - Flachdichtend
2	Warmwasseranschluss DN 15 + Absperrventil mit 1/2" Aussengewinde - Flachdichtend
3	Abwasseranschluss HTB Bogen DN/OD 40/87°

Bauseitige Elektro-Installation

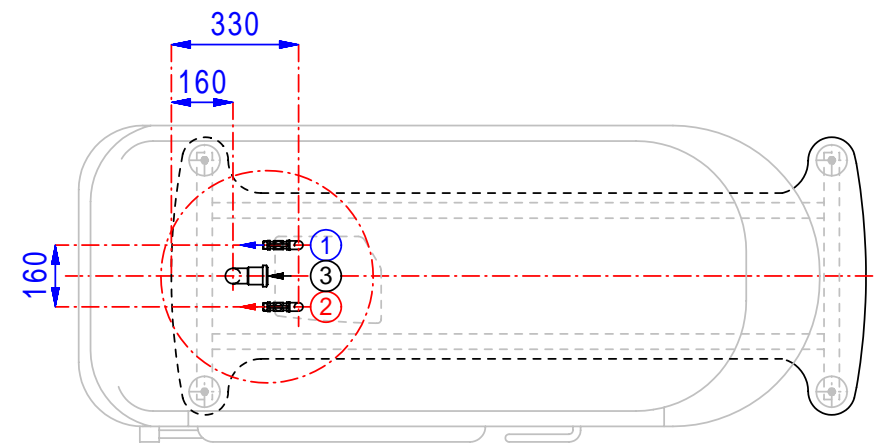
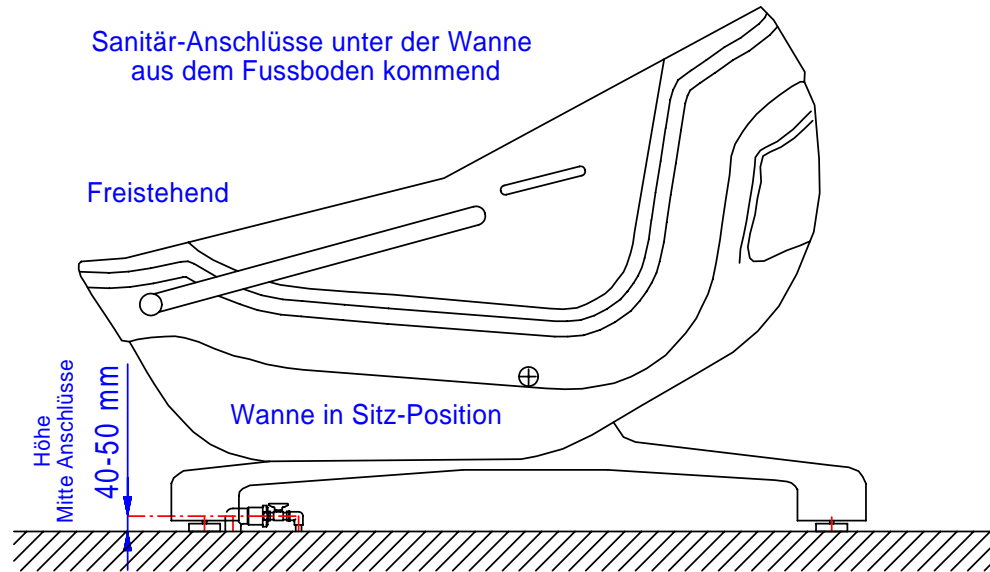
- spritzwassergeschützte Direktanschlussdose im erlaubten Bereich gemäß der VDE Vorschriften
- Allpoliger Netzschalter 16 A
- FI-Schutzschalter mit max. 30 mA Fehlerstrom
- Anschlussmöglichkeit für Potentialausgleich (1 x 4mm²)

Es sind unbedingt die Installationsvorschriften der zuständigen EVU und die VDE 100, Teil 701 und die VDE 0107 zu beachten.

Anschluss muss durch eine konzessionierte Elektrofachfirma hergestellt werden.



Datum: 12.04.2007			Zeichnungs-Nr.: 12042007_01		Projekt: Maßstab Frei DIN A4	
gezeichnet: Henz					Swing Sitz- Liegebadewanne	
Revision	Datum	Kurzz.	Benennung:			
Rev. 1	25.10.2012	MH	Installationsvorgaben bei Sanitäranschlüssen mit Lage hinter der Wanne aus dem Fussboden kommend.			
			Rev. 1		Blatt 5 von 6	
					61130 Nidderau Tel. 06187 / 9204-0	



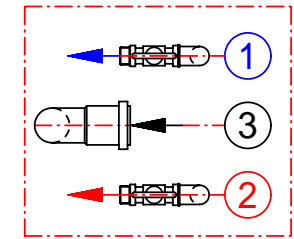
Bauseitige Sanitär-Installation	
1	Kaltwasseranschluss DN 15 + Absperrventil mit 1/2" Aussengewinde - Flachdichtend
2	Warmwasseranschluss DN 15 + Absperrventil mit 1/2" Aussengewinde - Flachdichtend
3	Abwasseranschluss HTB Bogen DN/OD 40/87°

Bauseitige Elektro-Installation

- spritzwassergeschützte Direktanschlussdose im erlaubten Bereich gemäß der VDE Vorschriften
- Allpoliger Netzschalter 16 A
- FI-Schutzschalter mit max. 30 mA Fehlerstrom
- Anschlussmöglichkeit für Potentialausgleich (1 x 4mm²)

Es sind unbedingt die Installationsvorschriften der zuständigen EVU und die VDE 100, Teil 701 und die VDE 0107 zu beachten.

Anschluss muss durch eine konzessionierte Elektrofachfirma hergestellt werden.



Datum: 12.04.2007			Zeichnungs-Nr.: 12042007_01		Projekt: Maßstab Frei DIN A4	
gezeichnet: Henz					Swing Sitz- Liegebadewanne	
Revision	Datum	Kurzz.	Benennung:			
Rev. 1	25.10.2012	MH	Installationsvorgaben bei Sanitäranschlüssen mit Lage unter der Wanne aus dem Fußboden kommend.			
			Rev. 1		Blatt 6 von 6	
					61130 Nidderau Tel. 06187 / 9204-0	