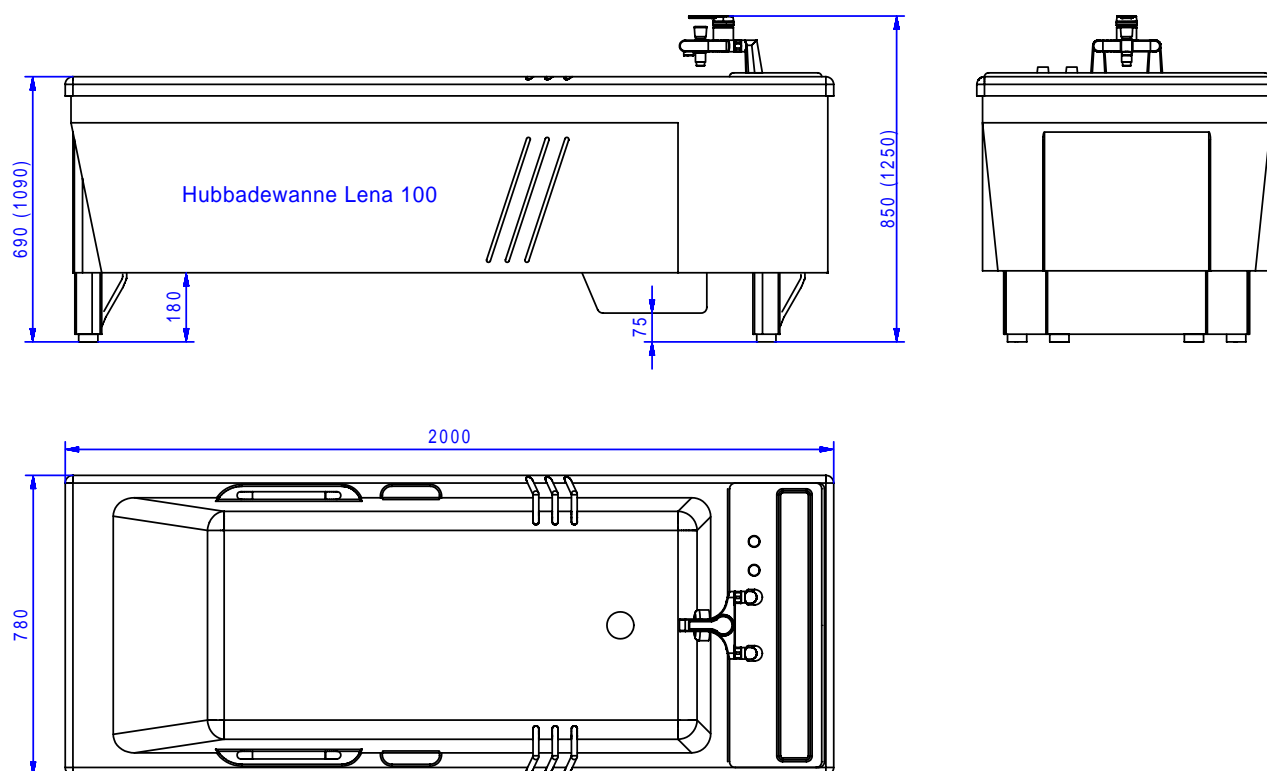


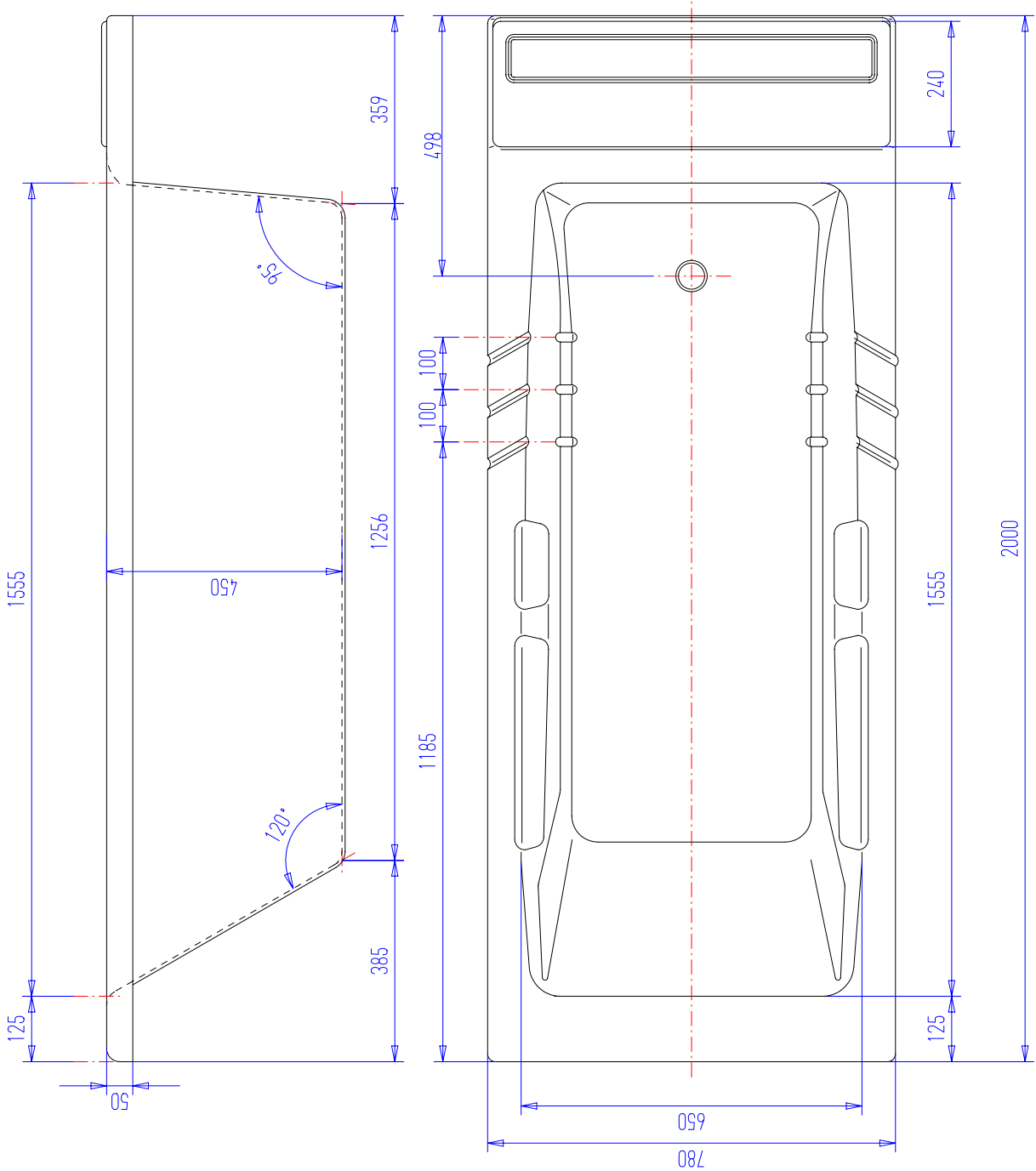
Hubbadewannen Lena

Ausführungen und Abmaße

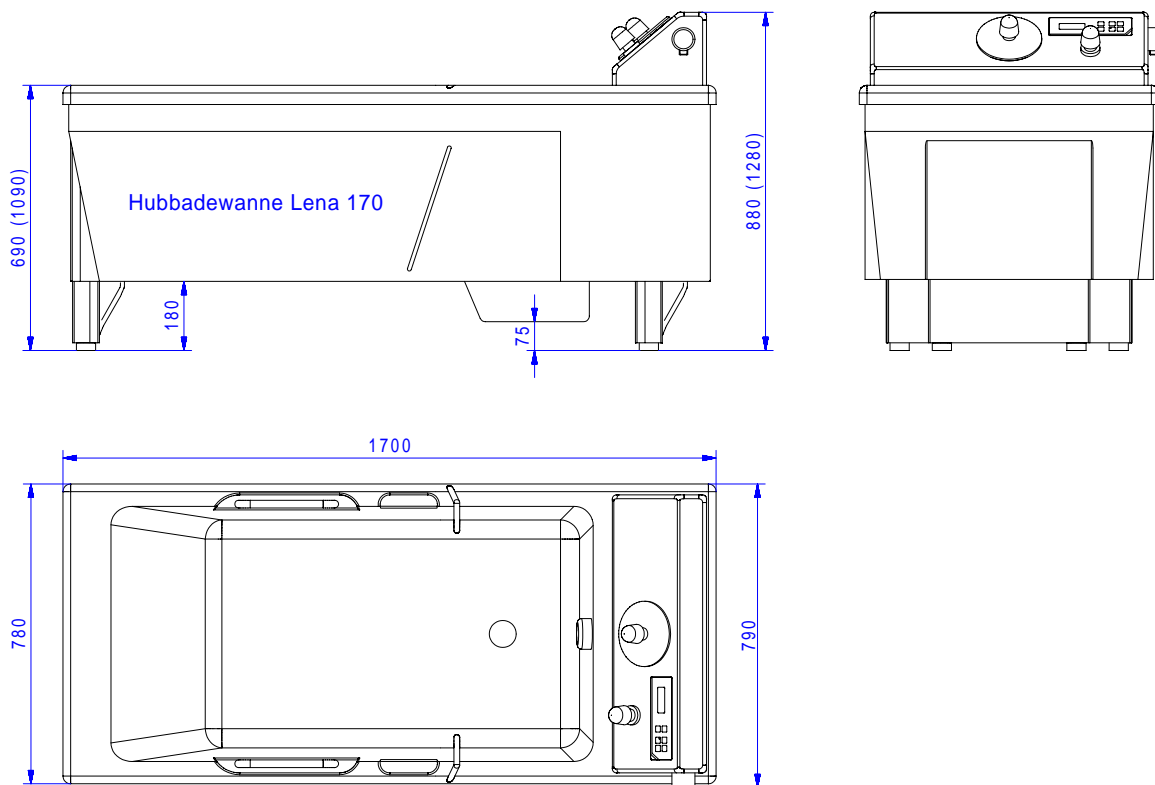
Hubbadewanne Lena 100



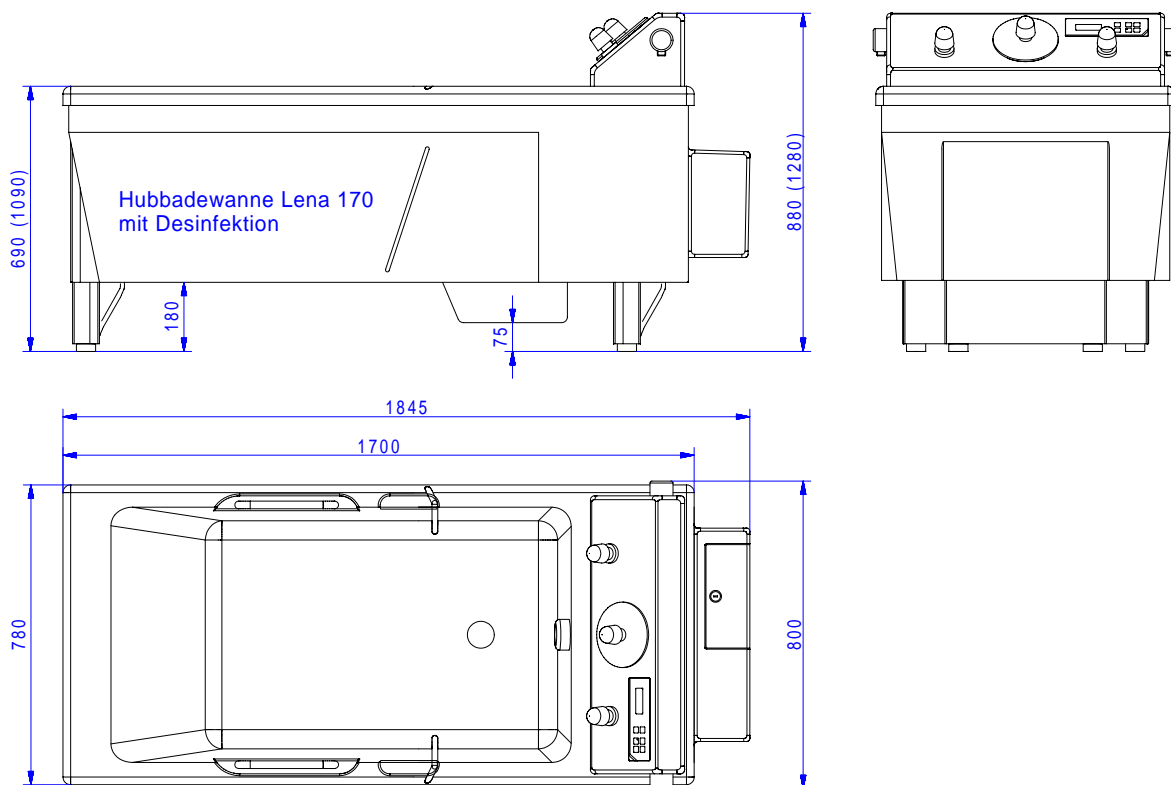
Hubbadewanne Lena 100



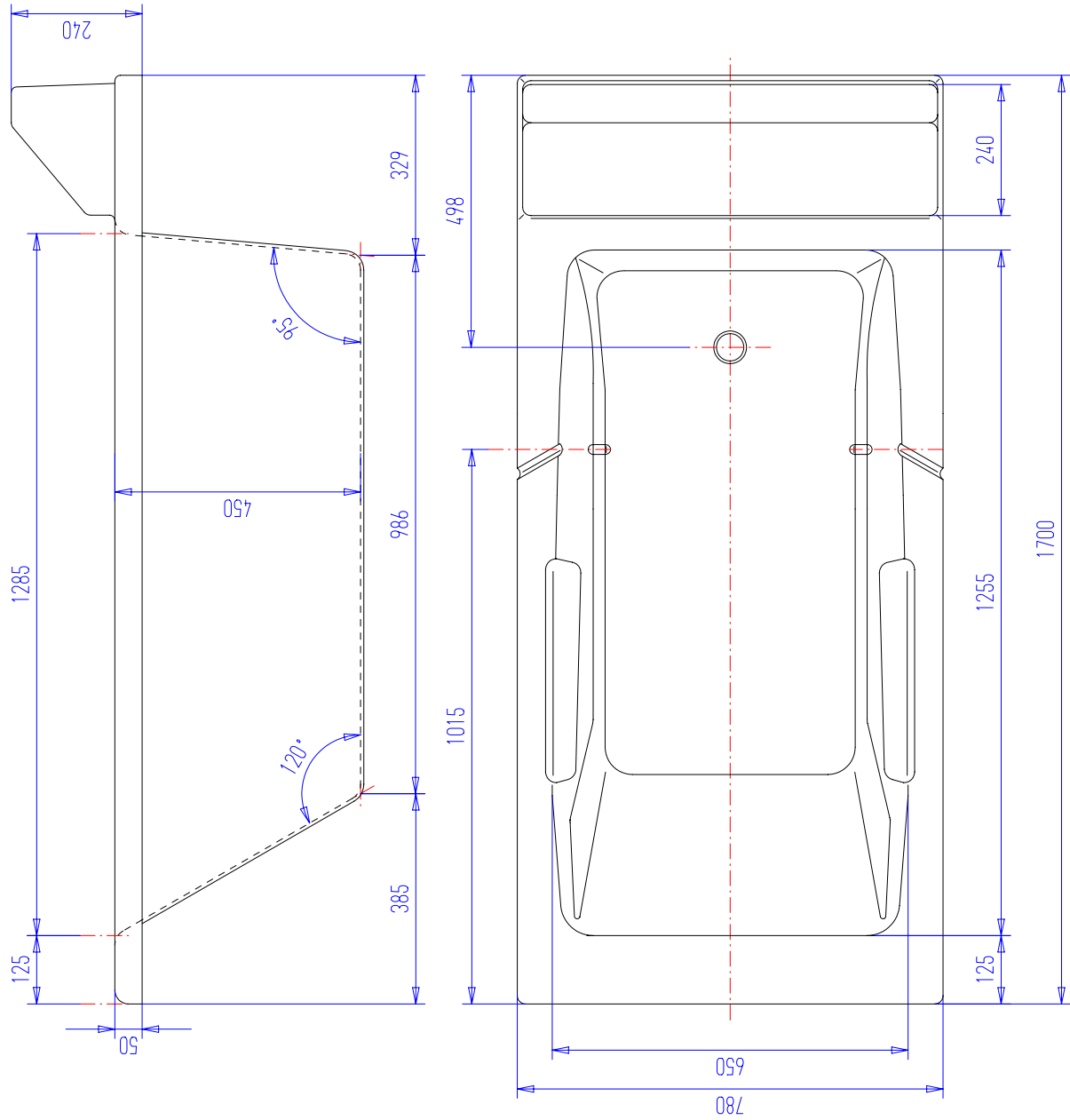
Hubbadewanne Lena 170



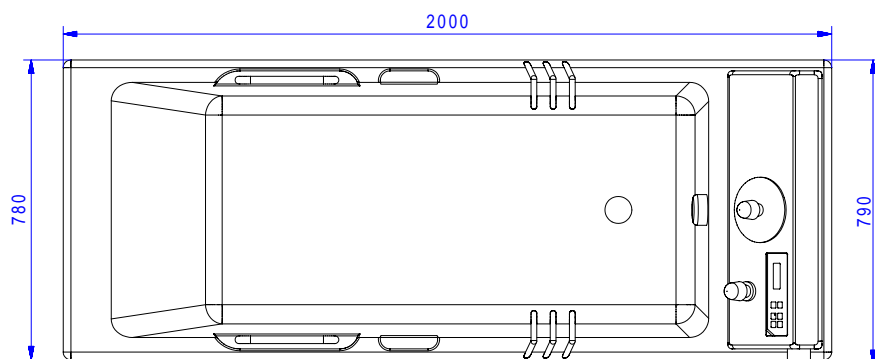
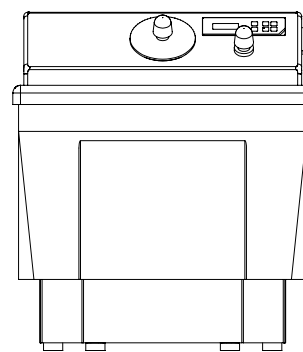
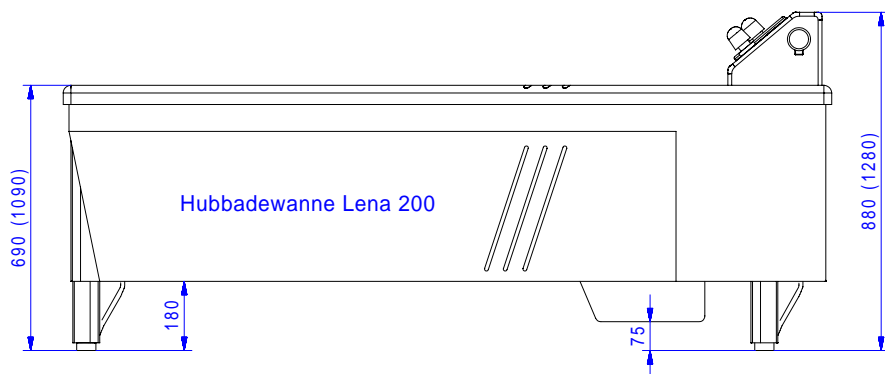
Hubbadewanne Lena 170 mit Desinfektion



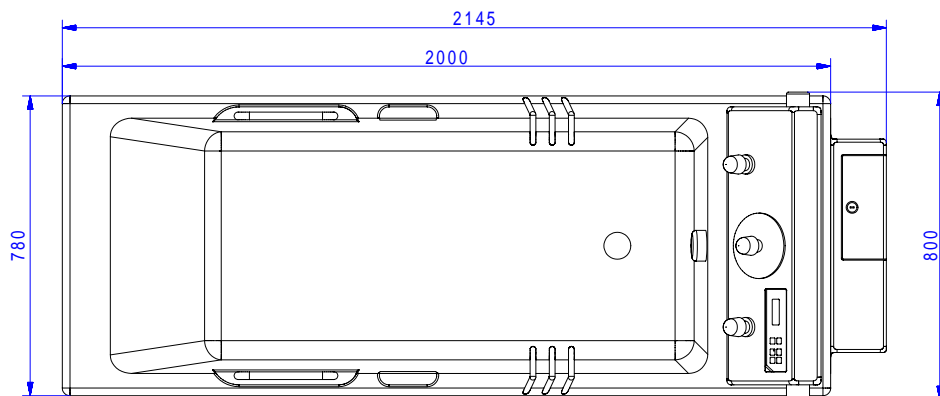
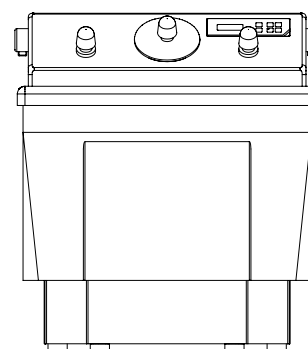
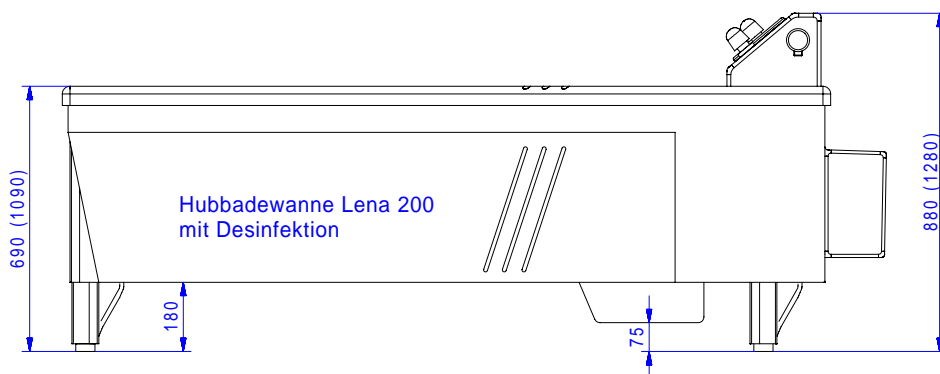
Hubbadewanne Lena 170



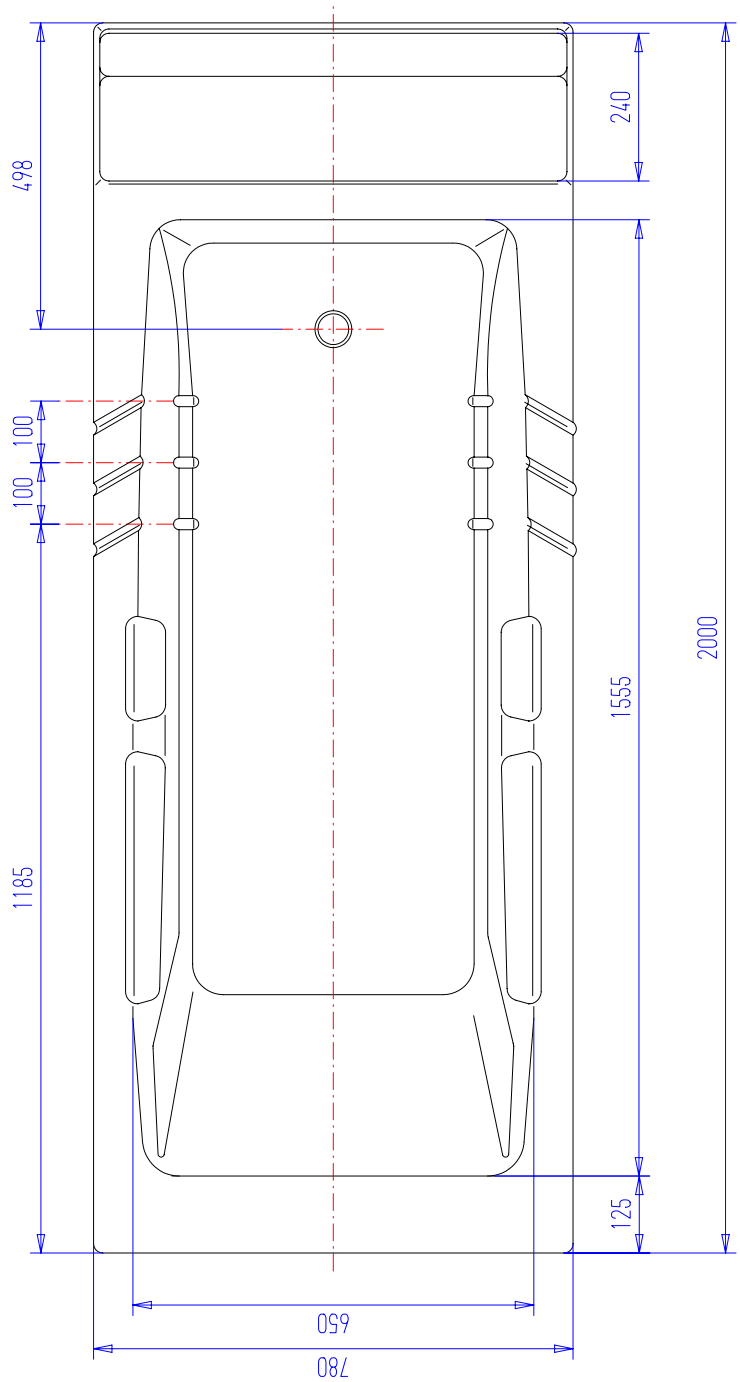
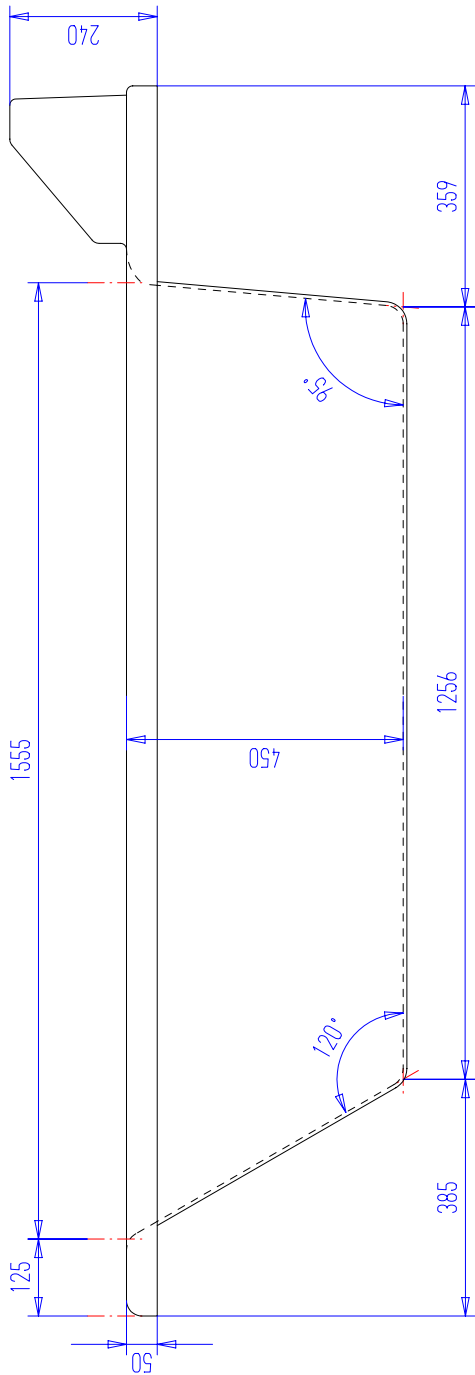
Hubbadewanne Lena 200



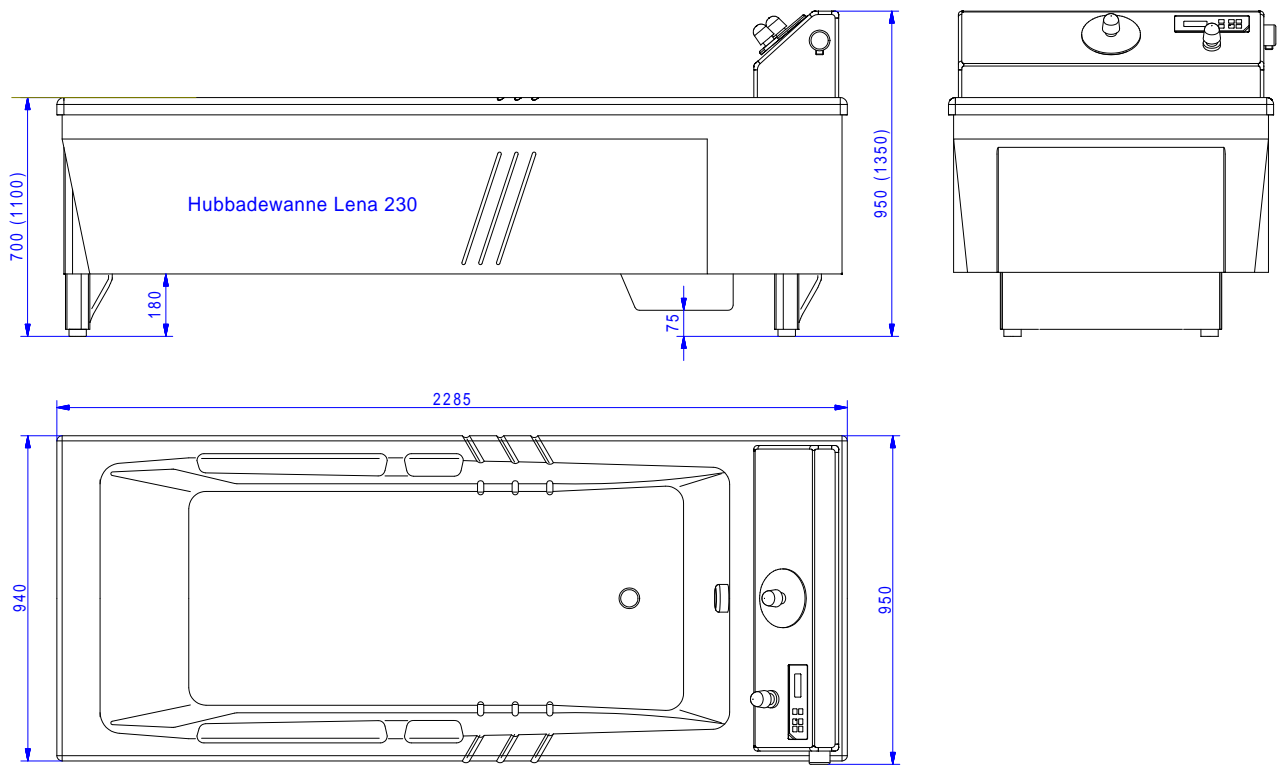
Hubbadewanne Lena 200 mit Desinfektion



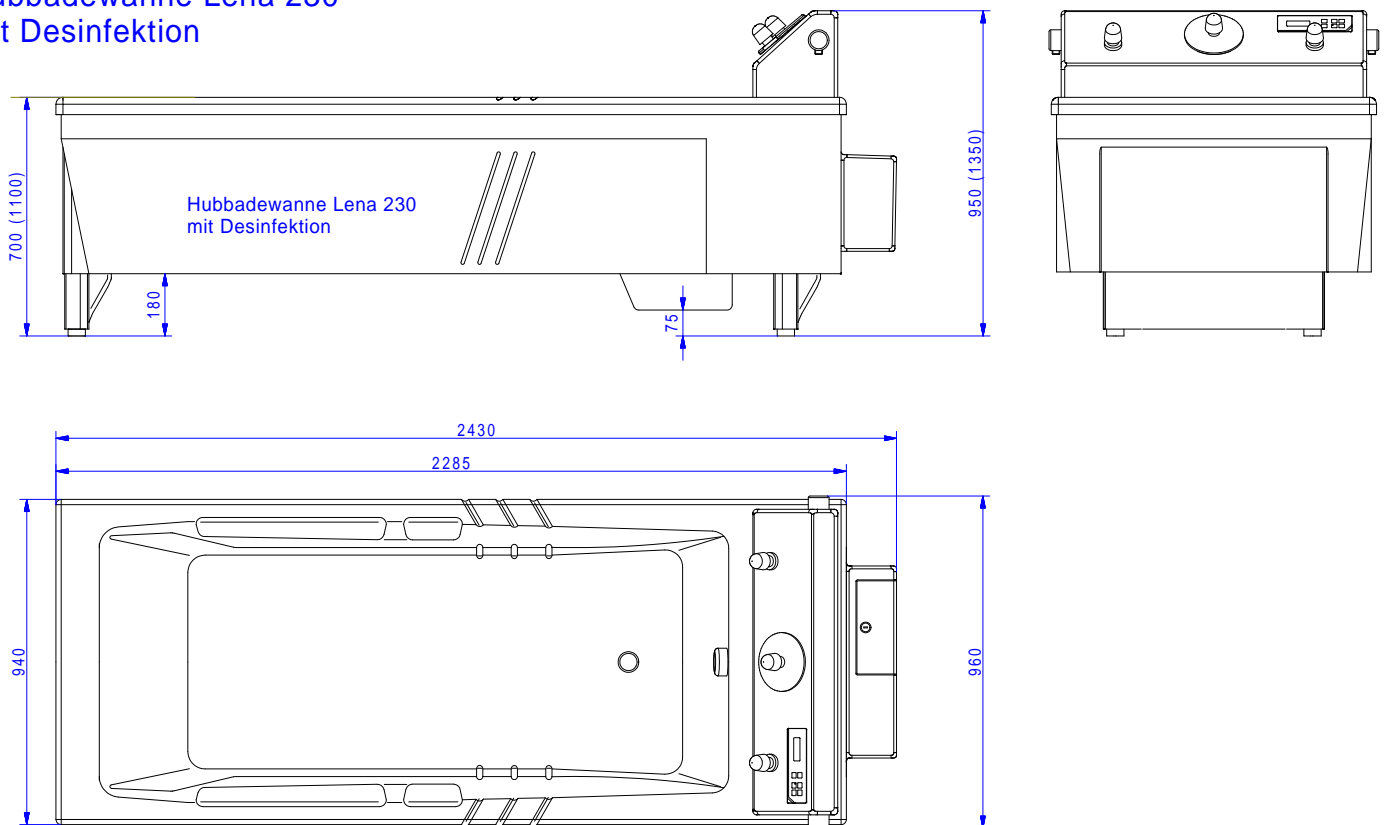
Hubbadewanne Lena 200



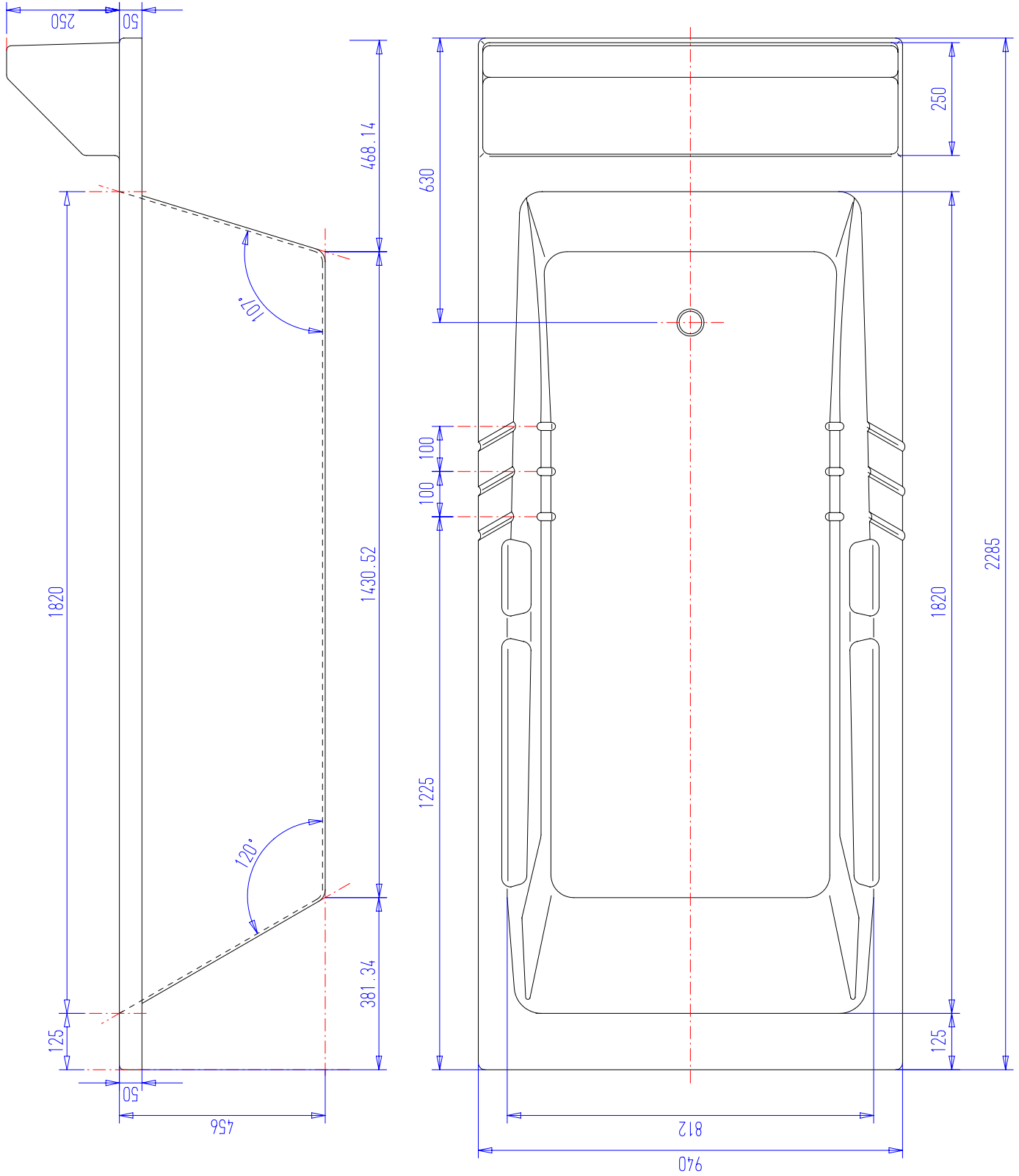
Hubbadewanne Lena 230



Hubbadewanne Lena 230 mit Desinfektion

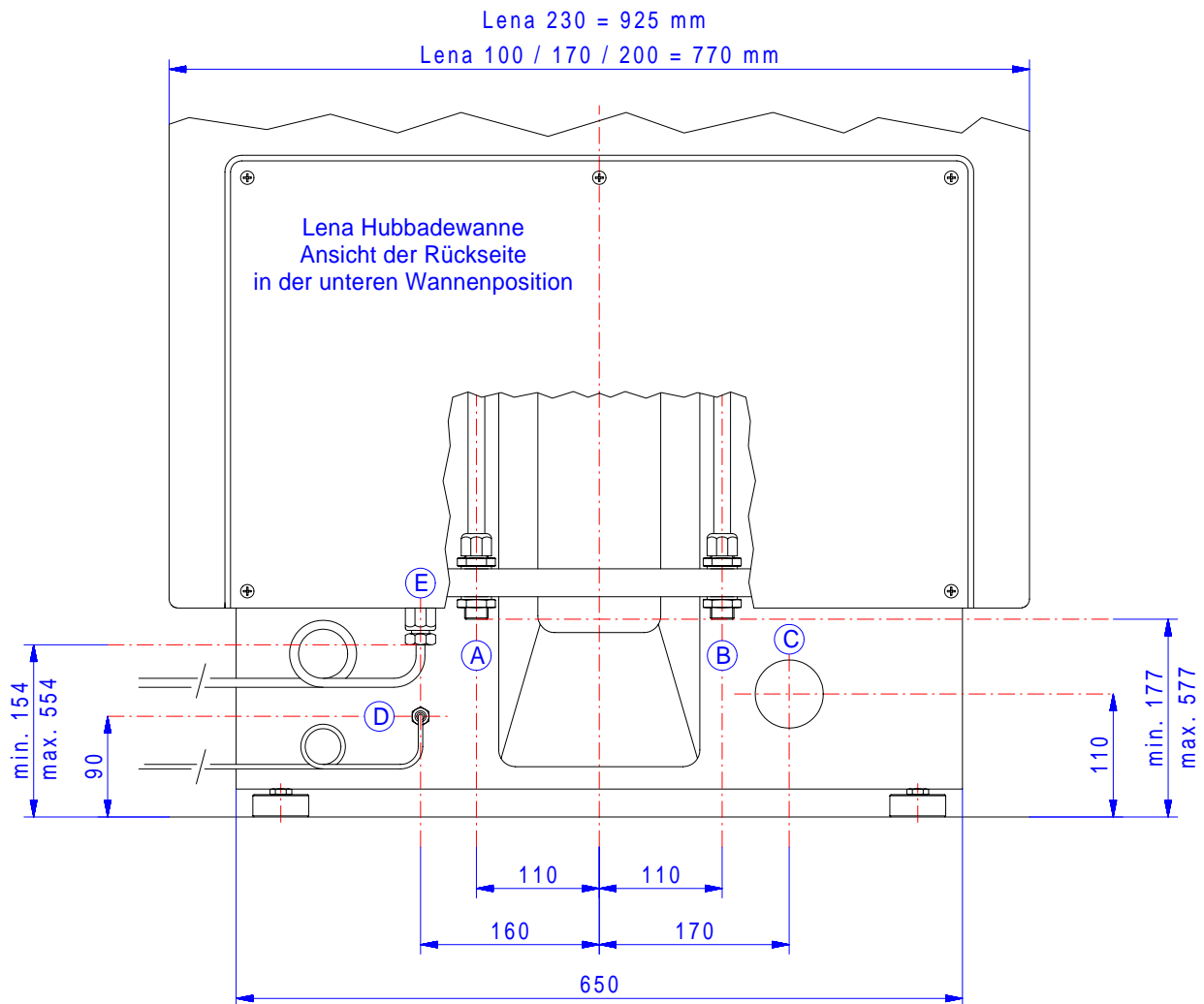


Hubbadewanne Lena 230

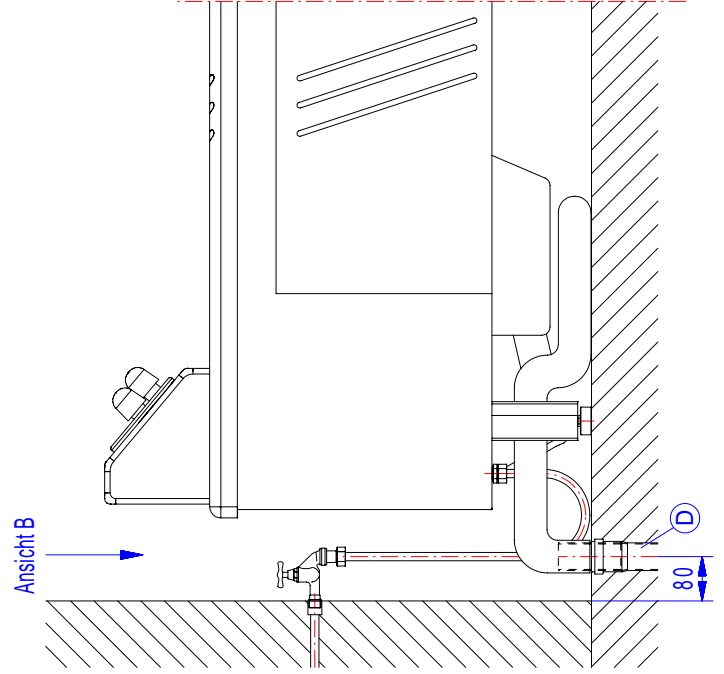
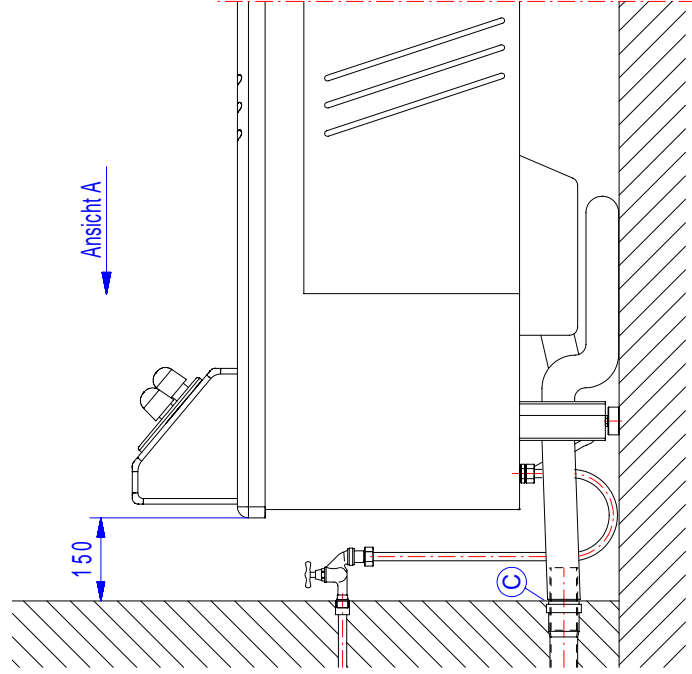
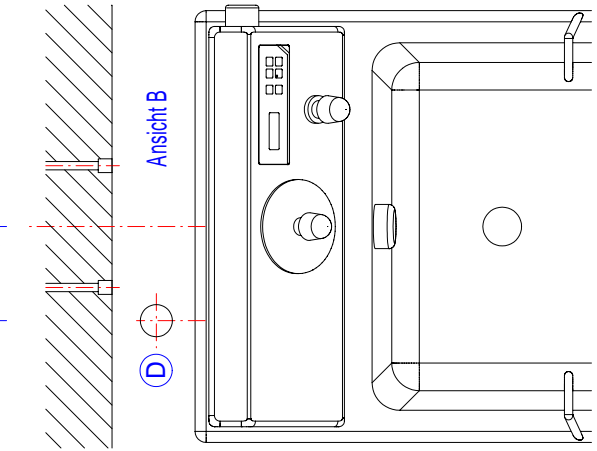
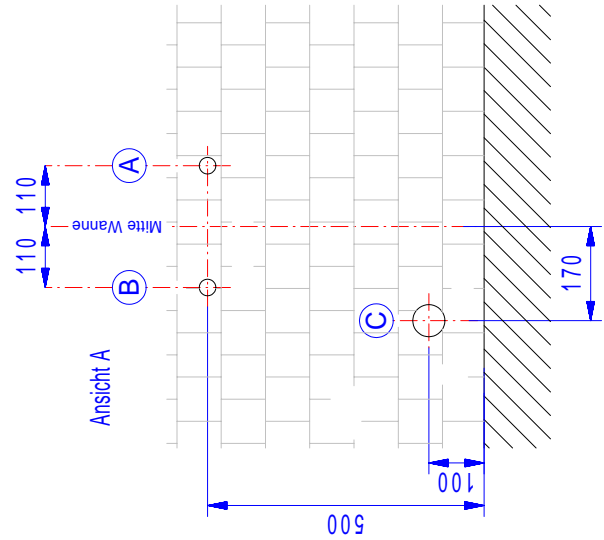


Sanitäre und elektrische Anschlüsse an Lena Hubbadewannen

A	Kaltwasseranschluss an Lena 100 / 170 / 200 1/2" Aussengewinde, flachdichtend beiliegend Stahlflexschlauch DN 13 mit 1/2" x 1/2" Überwurfmutter x 1000 mm lang
	Kaltwasseranschluss an Lena 230 3/4" Aussengewinde, flachdichtend beiliegend Stahlflexschlauch DN 19 mit 3/4" x 3/4" Überwurfmutter x 1000 mm lang
B	Warmwasseranschluss an Lena 100 / 170 / 200 1/2" Aussengewinde, flachdichtend beiliegend Stahlflexschlauch DN 13 mit 1/2" x 1/2" Überwurfmutter x 1000 mm lang
	Warmwasseranschluss an Lena 230 3/4" Aussengewinde, flachdichtend beiliegend Stahlflexschlauch DN 19 mit 3/4" x 3/4" Überwurfmutter x 1000 mm lang
C	Aussparung mit \varnothing 61 mm an allen Lena Hubbadewannen Durchführung für Abwasserschlauch DN 50 beiliegend PVC Spiralschlauch mit eingearbeiteter Stahldraht-Wendel A \varnothing 59 x I \varnothing 50 x 1500 mm lang
D	Ausgang Anschlusskabel für Potentialausgleich an allen Lena Hubbadewannen Anschlusskabel 1 x 4 mm ² - Länge 2 m
E	Ausgang Netzleitung an allen Lena Hubbadewannen Standard-Netzleitung = HO7RN-F 2 x 1,0 mm ² - Länge 4 m bei Lena 200 / 230 mit Hydroeinrichtung = HO7RN-F 3 x 1,0 mm ² - Länge 4 m



Bauseitige Sanitär-Installation für Lena Hubbadewannen	
A	Kaltwasseranschluss für Lena 100 / 170 / 200 R 1/2" Innengewinde, wandbündig
B	Kaltwasseranschluss für Lena 230 R 3/4" Innengewinde, wandbündig
	Warmwasseranschluss für Lena 100 / 170 / 200 R 1/2" Innengewinde, wandbündig
	Warmwasseranschluss für Lena 230 R 3/4" Innengewinde, wandbündig
	Vorabsperung KW und WW nach DVGW bauseits
C	Schmutzwasserablauf für alle Lena Hubbadewannen HTEM Ablaufrohr mit Muffe DN 50 - wandbündig und eingeschobenen HTGL Ablaufrohr DN 50 mit einer Länge von 200 mm oder
D	wahlweise Bodenablauf hinter der Wanne Ausführung wie unter C beschrieben - bodenbündig



Bauseitige Elektro-Installation für Lena Hubbadewannen	
<ul style="list-style-type: none"> - spritzwassergeschützte Direktanschlussdose im erlaubten Bereich gemäß der VDE Vorschriften - Allpoliger Netzschalter 16 A - FI-Schutzschalter mit 30 mA Fehlerstrom - Anschlussmöglichkeit für Potentialausgleich (1 x 4mm²) 	
Es sind unbedingt die Installationsvorschriften der zuständigen EVU und die VDE 100, Teil 701 und die VDE 0107 zu beachten.	
Anschluss muss durch eine konzessionierte Elektrofachfirma hergestellt werden.	