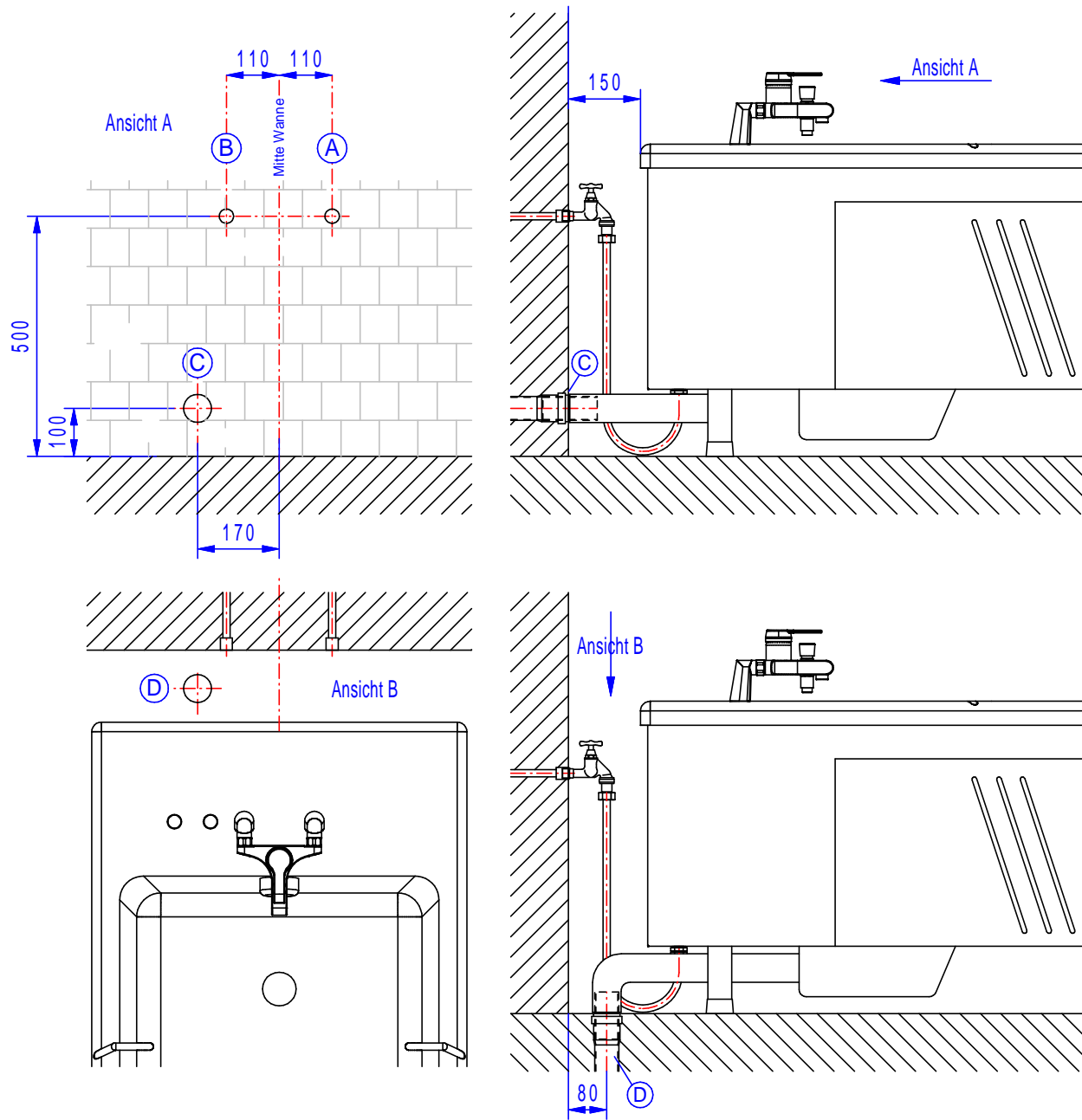


Datum: 20.09.2012			Zeichnungs-Nr.: H300-8		Projekt: Standwanne Lena 100		Maßstab: Frei DIN A4	
gezeichnet: Henz			Benennung: Standwanne Lena 100		wählbare Arbeitshöhe 650 / 700 / 750 / 800 / 850 mm			
Revision	Datum	Kurzz.	Rev. 0		Blatt 1 von 2		HORCHER Medical Systems	
Rev. 1	.	.					61130 Nidderau Tel. 06187 / 9204-0	
.	.	.						
.	.	.						
.	.	.						
.	.	.						



Bauseitige Sanitär-Installation für Standwanne Lena 100

- A** Warmwasseranschluss
R 1/2" Innengewinde, wandbündig
- B** Kaltwasseranschluss
R 1/2" Innengewinde, wandbündig
- Vorabsperrung KW und WW nach DVGW bauseits
- C** Schmutzwasserablauf
HTEM Ablaufrohr mit Muffe DN 50 - wandbündig und eingeschobenen HTGL Ablaufrohr DN 50 mit einer Länge von 200 mm
oder wahlweise
Bodenablauf hinter der Wanne
Ausführung wie zu vor beschrieben - bodenbündig

Es sind die Installationsvorschriften der zuständigen EVU und die VDE 100, Teil 701 und die VDE 0107 zu beachten.

Datum: 20.09.2012		Zeichnungs-Nr.: H300-8		Projekt: Standwanne Lena 100		Maßstab: Frei DIN A4	
gezeichnet: Henz		Benennung: Standwanne Lena 100		wählbare Arbeitshöhe 650 / 700 / 750 / 800 / 850 mm			
Revision	Datum	Kurzz.	Rev. 0		Blatt 2 von 2		
Rev. 1	.	.					
.	.	.					
.	.	.					
				61130 Nidderau		Tel. 06187 / 9204-0	