

CE

Bedienungsanleitung



Pflegewannenserie LENA

Inhaltsverzeichnis

<i>Kapitel</i>	<i>Seite</i>
Vorwort / Geltungsbereich	3
Sicherheitshinweise	4
Wo wird die Hubbadewanne „LENA“ eingesetzt ?	5
Lieferumfang	5
Transport	5
Montageanleitung	6-7
Technische Daten	8
Standard-Ausstattung	9
Service, Garantie und Wartung	10
Thermostat	11
Steuerung und Touch-Bedienteil LENA 170 / 200 / 230	12-18
Wartungsmenü	19
Wannenteiler	20
Wannenpflege und Reinigung	20
Desinfektionseinrichtung (Option)	21
Installation Hubbadewanne	22-24
De- Installation und Entsorgung	25
Medizinproduktebuch	26-34

Vorwort

Sehr geehrte Kundin, sehr geehrter Kunde!

Als erstes bedanken wir uns für das der Horcher GmbH entgegengebrachte Vertrauen und gratulieren Ihnen zum Kauf Ihrer „LENA“ – Hubbadewanne

Die Hubbadewanne „LENA“ erfüllt die Mobilitäts- und Bewegungsbedürfnisse in der häuslichen Pflege sowie der Krankenhaus- und Altenheimpflege.

Es ist uns eine Selbstverständlichkeit Ihnen ein Garant für die Selbständigkeit und Unabhängigkeit körperbehinderter sowie älteren Menschen zu sein.

Für bequemes Einsteigen und die Pflege in idealer Arbeitshöhe

Geltungsbereich

Diese Bedienungsanleitung gilt für folgende „LENA“ – Modelle:

LENA 170 LENA 200 LENA 230

Lesen Sie diese Bedienungsanleitung sorgfältig vor dem ersten Gebrauch durch und machen Sie sich vertraut mit den Bedienungs- und Sicherheitshinweisen, damit eine ordnungsgemäße Benutzung gesichert ist.

Sicherheitshinweise

Bitte beachten Sie jede der folgenden Sicherheitshinweise!

- ! Die Pflegewanne darf nur von geschulten und eingewiesenen Personal bedient werden. Vor dem ersten Einsatz der Hubbadewanne „LENA“ ist die Kenntnis der Bedienungsanleitung notwendig. Auch mit dem Umgang der Hubbadewanne muss sich jeder Anwender/Bediener vor dem ersten Einsatz vertraut machen.**
- ! Bei sichtbaren Beschädigungen / Mängeln das Gerät nicht in Betrieb nehmen.**
- ! Wartung und Reparaturen dürfen nur von sachkundigem Fachpersonal ausgeführt werden.**
- ! Nicht ordnungsgemäße Bedienung oder die Benutzung von nicht zugelassenem Zubehör ist untersagt.**
- ! Wird einer oder mehrere der o.g. Hinweise nicht beachtet, verfällt die Hersteller-Garantie und Haftung.**
- ! Nehmen Sie keinesfalls sandhaltige Scheuermittel !! Sie schaden damit der Wannen-Oberfläche. Sie wird davon matt.**
- ! Niemals Staub trocken, sondern immer feucht entfernen.**
- ! maximal zulässiges Körpergewicht beträgt 175 kg. Bei Dauerbelastung durch ein höheres Patientengewicht kann ein Antrieb mit höherem Hubvermögen eingebaut werden.**
- ! Bei leerer Wanne ist die Standsicherheit nur bei Personen bis 130 kg Körpergewicht in jedem Fall gesichert. Darüber hinaus besteht Kippgefahr.**
- ! Hub- und Senkbewegungen dürfen nur vorgenommen werden, wenn der Patient sicher in der Wanne Platz genommen hat. Die zu pflegende Person niemals alleine die Wanne benutzen bzw. baden lassen.**

Wo wird die Hubbadewanne „LENA“ eingesetzt ?

Seit 1986 fertigt und entwickelt die Horcher GmbH, ein mittelständiges Familienunternehmen, mobile Patientenlifte und Deckenlifтанlagen. Seit 1992 kam nun die Fertigung der Hubbadewanne „Lena“ dazu. Während dieser Zeit hat die Entwicklung einen hohen technischen Standard an Effektivität und Zuverlässigkeit erreicht und wir konnten in dieser Zeit viele Private Haushalte, Krankenhäuser sowie Alten- und Pflegeheime mit unseren Mobilitätshilfen ausstatten.

Lieferumfang der Grundausrüstung

- 1x anschlussfertig vormontierte Hubbadewanne
- 1x Wannenteiler
- 1x Brauseschlauch
- 1x Handbrause
- 4x Stellfuß
- 2x Stahlflexschlauch zur Herstellung von Kalt- und Warmwasseranschluss
- 1x Abwasserschlauch mit Schlauchschelle
- 1x Bedienungsanleitung
- 1x Garantiekarte

Transport

Beim Transport mit der Spedition ist darauf zu achten, dass die Wanne gegenüber anderer Ware mit Woldecken bzw. weichem Material (keine harte Verpackungsware) abgesichert ist, da sonst Scheuerstellen entstehen können. Zusätzlich ist darauf zu achten, dass vorstehende Teile von anderer Ware nicht an die Kunststoffverkleidung drücken bzw. eindringen.

Es dürfen keine festen Teile in die Wanne hineinfallen, da sonst die Gefahr besteht, dass die Kunststoffoberfläche beschädigt bzw. zerstört wird.

Montageanleitung

Beachten Sie bitte auch die technischen Zeichnungen und Informationen ab Seite 22.

Aufstellung der Wanne

Die Wanne wird auf den vorgesehenen Aufstellungspunkt gestellt, unter Berücksichtigung der bereits bauseitig verlegten Anschlüsse. Zum Ausgleich von eventuellen Unebenheiten des Bodens ist die Hubbadewanne „Lena“ mit vier rutschfesten Stellfüßen ausgestattet. Mittels einer Wasserwaage kann der Wannenrand ausgerichtet werden.

Sanitäre Anschlüsse

Unterhalb der Rückseite der Hubbadewanne befinden sich zwei Schraubanschlüsse für Warm- und Kaltwasserzufuhr nach Norm

Warmwasseranschluss = Links / Rot

Kaltwasseranschluss = Rechts / Blau

Verbinden Sie die Hausanschlüsse mit den Anschlüssen der Hubbadewanne mittels den beigegeführten ½“ (Lena 170 / 200) bzw. ¾“ (Lena 230) Stahlflex-Schläuchen. Es empfiehlt sich, zwischen dem Hausanschluss und den Anschlüssen der Hubbadewanne eine Absperrmöglichkeit zu installieren.

Zur Beachtung !

Abfluss - Spiralschlauch so kürzen und verlegen, dass dieser ohne Knick verlaufend montiert werden kann. Es ist besonders darauf zu achten das bei Auf- und Abfahrbewegungen des Liftbades dieser sich nicht aus dem Abflussrohr lösen kann.

Elektrischer Anschluss

Der Anschluss erfolgt über die elektrische Netzleitung der Hubbadewanne.

Die Netzleitung ist auf der Rückseite der Wanne unten links herausgeführt und entsprechend mit einer Zugentlastung versehen.

Das Anschließen erfolgt an eine bauseitig angebrachte spritzwassergeschützte Direktanschlussdose mit Absicherung über einen Fehlerstromschutzschalter mit max. 30 mA.

Es ist auf eine freie und sichere Lage der elektrischen Zuleitung zu achten, sodass bei Betätigung der Auf- und Ab- Funktion der Hubbadewanne keinesfalls das Netzkabel auf Zug beansprucht oder gar eingeklemmt wird.

Zum Herstellen des Potentialausgleichs ist ebenfalls auf der Rückseite der Wanne ein Grün/Gelb gekennzeichnetes Kabel mit 4 mm² Querschnitt herausgeführt.

Nachdem alle Anschlüsse hergestellt sind, kann der Probelauf erfolgen. Im Installationsraum der Hubbadewanne beobachten, ob alle Anschlüsse dicht sind und ob alle Zuleitungen sich ungehindert bewegen können.

Nach Inbetriebnahme sollte in den ersten 1. Woche nochmals eine Sichtprüfung auf Dichtigkeit, korrekte Lage aller bewegenden Zuleitungen und der Standfestigkeit der Hubbadewanne erfolgen.

Zur Beachtung !

Sind erkennbare Mängel an den wasser- oder stromführenden Leitungen oder der Standfestigkeit der Hubbadewanne zu erkennen, so darf das Gerät so lange nicht betrieben werden bis wieder der einwandfreie Betriebszustand des Gerätes hergestellt ist.

Technische Daten

Abmessungen:	LENA 170	LENA 200	LENA 230
Außen Länge x Breite	1700 x 800 mm	2000 x 800 mm	2300 x 1000 mm
Innen Länge x Breite	1285 x 585 mm	1550 x 585 mm	1750 x 685 mm
Hubhöhe min. – max.	690 – 1090 mm	690 – 1090 mm	700 – 1100 mm
Volumen	130 Liter	160 Liter	240 Liter
Betriebsspannung	Prim. 230 VAC Sec. 24 VDC	Prim. 230 VAC Sec. 24 VDC	Prim. 230 VAC Sec. 24 VDC
Leistungs- aufnahme	400 - 1100 W *	400 - 1100 W *	550 - 1100 W *
Hauptsicherung	2 x T 1,6A	2 x T 1,6A	2 x T 1,6 A
Geräuschpegel	54 dB	54 dB	54 dB
Eigengewicht	105 - 120 Kg **	125 - 148 kg **	155 - 178 kg **
Max. zulässiges Personengewicht	175 kg	175 kg	175 kg

* Je nach Ausstattung der Hubbadewanne kann die Leistungsaufnahme variieren.

** Je nach Ausstattung der Hubbadewanne kann das Eigengewicht variieren.

Standard-Ausstattung LENA 170 / 200 / 230

- elektrischer Hebe- und Senktrieb mit 400 mm Hub
- 7" Touch-Bedienteil zur Bedienung der Wannenfunktionen
- 3 integrierte Temperatursensoren zur Überwachung der Zulauf- (Wanneneinlauf, Brauseeinlauf) und Wannentemperatur
- Design Wannenrand Wasserfall Einlauf, verchromt
- komplettes Rohrsystem in 5-Schichten-Verbundrohr Uponor (DVGW geprüft)
- Einbau – Thermostatbatterie, verchromt
- Wannenzuläufe, angesteuert über Servo - Magnetventil
- Patienten - Dusche mit Sicherheits- Spiralschlauch und Handbrause
- eingeformte Armauflagen
- Handgriffe
- verstellbare Fußstütze/Wannenteiler zum Körperlängenausgleich
- 230 VAC Direktanschluss über **bauseitige** spritzwassergeschützte Direktanschlussdose mit Absicherung über einen **FI – Schalter mit max. 30 mA**.
- Standardfarbe Verkehrs-Weiß nach RAL 9016, Sonderfarben auf Anfrage

Service- und Garantieinformationen

Alle mechanischen Bauteile des Horcher Modells „LENA“ haben eine Gewährleistung von 24 Monaten. Im Rahmen dieser Gewährleistung leisten wir kostenlosen Ersatz für Teile, die durch Fabrikations- oder Materialfehler defekt geworden sind oder setzen sie instand.

Im Rahmen dieser Gewährleistung stellen wir unter Vorbehalt der Instandsetzungsmöglichkeit, kostenlosen Ersatz.

Dies gilt nicht, wenn der Defekt des Gerätes auf unsachgemäße Behandlung und/oder Missachtung der Zweckbestimmung und den in dieser Bedienungsanleitung beschriebenen Verhaltensregeln zurückzuführen ist.

Für Beschädigungen und Störungen, die durch natürliche Abnutzung oder beim Transport entstehen, kommen wir nicht auf.

Wartung und periodische Überwachung

- Das Gerät muss alle 12 Monate überprüft werden.
- Diese Überprüfungen müssen durch eine geeignet und sachgemäß qualifizierte Person erfolgen, die mit der Konstruktion, Anwendung und Pflege des Gerätes gut vertraut ist. Der Umfang dieser Überprüfungen ist in den dafür vorgesehenen Checklisten festgehalten.
- Reparaturen und Instandsetzungen an den Horcher Badewannensystemen dürfen nur durch geeignete und sachgemäß qualifizierte Person erfolgen.
- Entsprechende Schulungen werden bei Fa. Horcher GmbH angeboten.
- Bei eventuellen Fragen zu diesen Themen besuchen Sie unsere Webseite oder kontaktieren Sie unseren Service unter der Service-Hotline +49 (0) 61 87 / 92 04-50.

Thermostat

Der Temperaturbereich wird durch die Sicherheitssperre auf 38°C begrenzt. Wird eine höhere Temperatur gewünscht, kann die Sicherheitssperre durch eindrücken des Kopfes am Griff überschritten werden.

Durch eine zusätzliche Sicherheitseinrichtung ist die maximale Höchsttemperatur auf 43°C begrenzt.

Eine Korrektur am Thermostat ist erforderlich, wenn die am Wannenzulauf gemessene Temperatur von der am Thermostat eingestellten Temperatur abweicht.

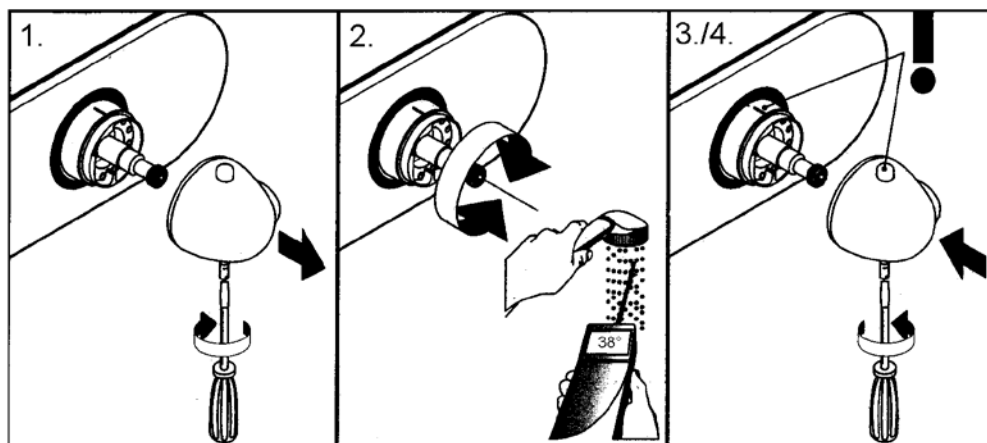
Korrektur der 38°C Einstellung erfolgt nach folgender Vorgehensweise :

Zunächst den Wannenzulauf öffnen durch Betätigen der Taste

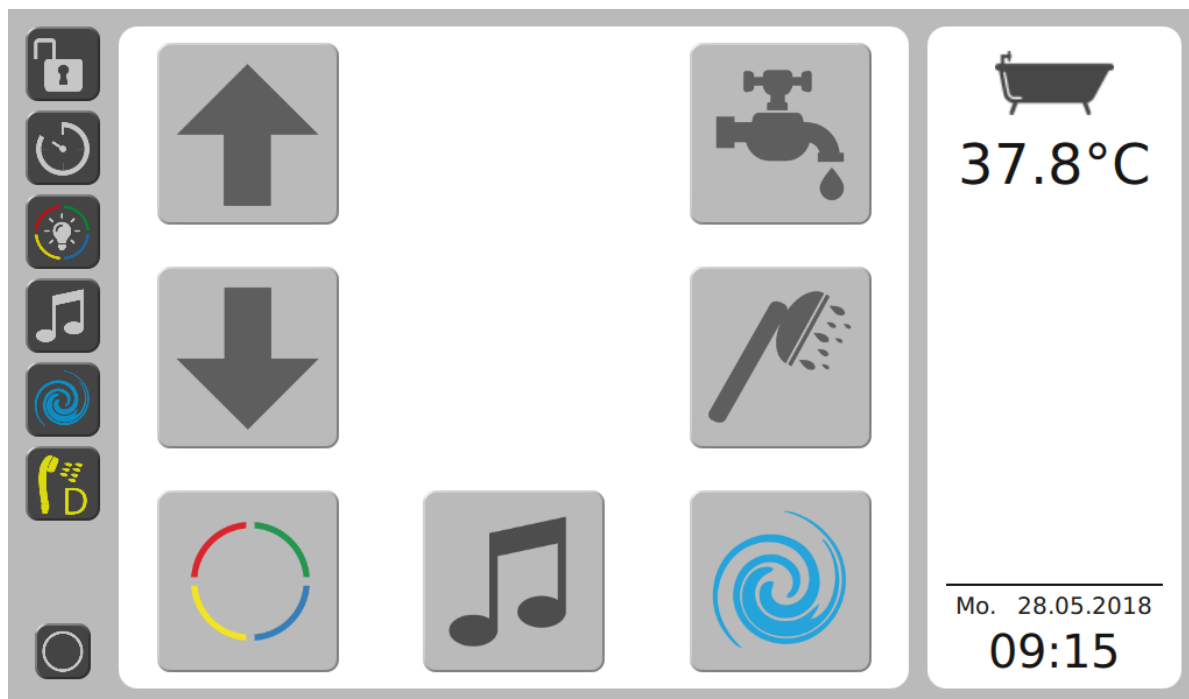
1. Griffschraube lösen, Griff zurückziehen
2. Durch Verdrehen der Thermostatspindel die Wassertemperatur am Wannenzulauf auf 38° C einstellen. Benutzen Sie dazu die Temperaturanzeige der Wanne oder ein geeignetes externes Temperaturmessgerät.

Lassen Sie nach der Einstellung das Wasser einige Minuten laufen und messen Sie zur Kontrolle erneut die Temperatur am Wannenzulauf. Bleibt die Wassertemperatur konstant, mit Schritt 3 fortfahren.

3. Griff mit seiner 38°C Stellung deckungsgleich mit der Markierung am Thermostat aufstecken
4. Griffschraube festziehen.



Steuerung und Touch-Bedienteil LENA 170 / 200 / 230



Das Touch-Bedienteil dient dazu, sämtliche Funktionen der Badewanne bequem zu bedienen. Auf dem Display wird die aktuelle Konfiguration und Bedienmöglichkeiten der Wanne angezeigt. Hierzu zählen z.B. das Whirlsystem mit Gebläse oder Pumpe, LED-Farblichtscheinwerfer(n), automatische Wannenfüllung (1 Füllhöhe) und Handbrause, die Hubvorrichtung, Soundsystem (Bluetooth / USB), Desinfektionsanlage, Timer, Tastensperre, Logbuchfunktionen, Thermische Desinfektion und Datum und Uhrzeit.

Der Wasserstand der Wanne wird über kapazitive Wasserstandsensoren überwacht. Über diese Sensoren werden die automatische Füllung und die Nachblasfunktion (nur wenn Gebläse aktiviert ist) gesteuert. Über bis zu 3 Temperatursensoren wird die Zulauf- und Wannentemperatur überwacht.

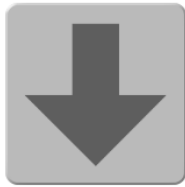
Die Farblichtscheinwerfer lassen sich unabhängig vom Wasserstand schalten. Über das Touch-Bedienteil können die einzelnen Funktionen geschaltet werden. Die Wassertemperaturen werden über 3 Anzeigen angezeigt. Die Wannentemperatur wird dauerhaft und die Zuläufe (Wanne & Brause) bei Aktivität dargestellt.

Beschreibung Funktionen Touch-Bedienteil LENA 170 / 200 / 230



Höhenverstellung auf/ab

Über die Tasten „auf“ und „ab“ kann die Wanne individuell in der Höhe verstellt werden. Wird die Taste „AUF“ betätigt, dann wird die Wanne nach oben verfahren. Wird die Taste „AB“ betätigt, dann wird die Wanne nach unten verfahren. Die Höhenverstellung wird beim Erreichen einer Endlage automatisch abgeschaltet.



Sobald Sie die Tasten loslassen, bleibt die Wanne in der erreichten Position stehen.

Nach jeder Benutzung ist es sinnvoll, die Hubbadewanne ganz nach unten zu fahren.



Taste Whirlsystem (optional)

Das Whirlsystem (Pumpe) kann über die Taste ein- bzw. ausgeschaltet werden. Die Pumpe lässt sich nur einschalten wenn der „Sensor Fühler 1“ mit Wasser bedeckt ist. Die Pumpe wird 30 Minuten nach dem letzten Tastendruck automatisch abgeschaltet oder wenn der „Sensor Füllhöhe 1“ (LENA) meldet, dass kein Wasser in der Wanne ist (Sensor nicht mehr bedeckt).



Durch drücken der dunkelgrauen Whirltaste kann die Intensität mit einem Schieberegler dauerhaft eingestellt werden.

Automatisches Trocknen des Luftperlbadesystems

Nach dem Entleeren der Wanne, erfolgt das automatische Trockenblasen des Luftperlbadesystems. Dieser Vorgang startet nach ca. 3 Minuten selbständig und bedarf keines Eingriffes durch den Bediener. Das automatische Trockenblasen des Systems dauert 40 Sekunden.



Taste Farblight-Therapie (optional)

Um die Farblight-Therapie einzuschalten, drücken Sie die Taste. Die RGB-Scheinwerfer leuchten (1-2 Stück). Die weiteren verfügbaren Farben können durch drücken der dunkelgrauen Taste angewählt werden. Die Farbreihenfolge ist wie folgt: Rot – Gelb – Grün – Blau – automatischer Farbwechsel .



Es ist möglich, den automatischen Farbwechsel durch erneutes drücken der Taste anzuhalten. Nochmaliges drücken der Taste startet den Farbwechsel erneut.



Wassertemperatur Wanne

Die Anzeige kann in °C oder °F erfolgen. Die Anzeige erfolgt in 0,5° Schritten.

Ist die gemessene Temperatur größer als 42°C bzw. 43°C (Verbrühschutz, *Einstellung der Temperatur, siehe 4.3 Grundeinstellungen*), dann zeigt die entsprechende Anzeige „HOT“ im Wechsel mit der Temperatur.



Soundfunktion Wiedergabe/Halt (optional: USB/Bluetooth)

Über die Taste kann die Wiedergabe von Audiosignalen (Musik, Klänge, Geräusche) gestartet oder angehalten bzw. fortgesetzt werden. Für die Audiowiedergabe muss ein USB-Stick mit Audio material (MP3-Dateien) in der Dockingstation des Soundsystems gesteckt sein, oder eine Bluetooth Verbindung mit einem geeigneten Gerät hergestellt sein. Das Soundsystem benötigt etwas Zeit um den USB-Stick nach dem Einstecken in die Dockingstation zu erkennen (Netzreset, Wechsel USB-Sticks).

Über die dunkelgraue Taste kann die Lautstärke mittels Schieberegler angepasst werden.

Bluetooth Verbindung:

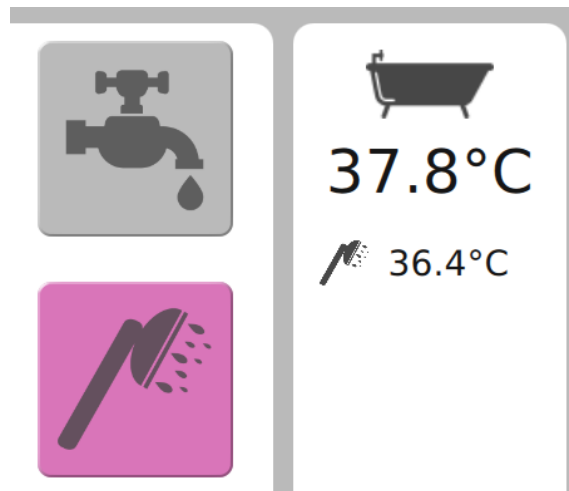
Um sich über Bluetooth zu verbinden, öffnen Sie die Bluetooth-Einstellungen Ihres Geräts.

Suchen Sie nach dem Soundsystem "Horcher Sound (gefolgt von Nummern)" und verbinden Sie sich.



Taste Handbrause

Die Handbrause kann über die Taste ein- bzw. ausgeschaltet. Der eingeschaltete Zustand wird mit einer magenta farbigen Taste symbolisiert. Die Zustände und die Wassertemperatur der Handbrause werden in der Anzeige Wassertemperatur Handbrause dargestellt. Nach der Benutzung muss der Duschkopf wieder in die dafür vorgesehene Halterung am Wannenrand gesteckt werden.



Temperatur Wasser	Handbrause aktiv	Anzeige Wassertemperatur Handbrause
< 38°C	Ja	Anzeige Temperatur
38°C–40°C	Ja	Anzeige Temperatur (blinkt)
40°C–42°C	Ja	Anzeige Temperatur rot (blinkt)
42°C–43°C	Ja	Anzeige Temperatur rot (blinkt) und akustisches Warnsignal
Ab 43°C	Handbrause wird automatisch abgeschaltet	Anzeige Temperatur im Wechsel mit „hot“.

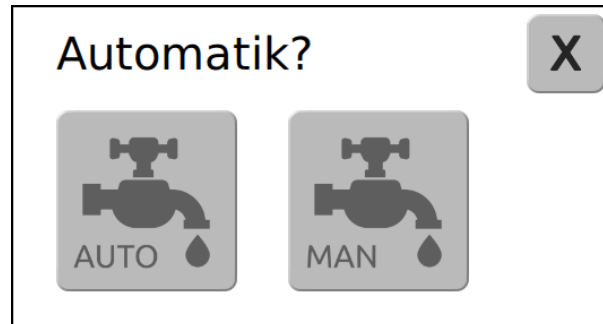
Es ertönt ein pulsierendes Warnsignal wenn die Wassertemperatur der Handbrause 42°C erreicht. Die Handbrause wird automatisch abgeschaltet (Verbrühschutz) wenn die Wassertemperatur der Handbrause 43°C erreicht.

Ist der Verbrühschutz aktiv, so kann die Handbrause nicht mehr ohne weiteres mit der Taste eingeschaltet werden. Hierfür muss die Temperaturvorwahl erst wieder kälter gestellt und evtl. einen Moment gewartet werden bis die Temperatur am Fühler wieder unter 43°C sinkt.



Taste Wannenbefüllen

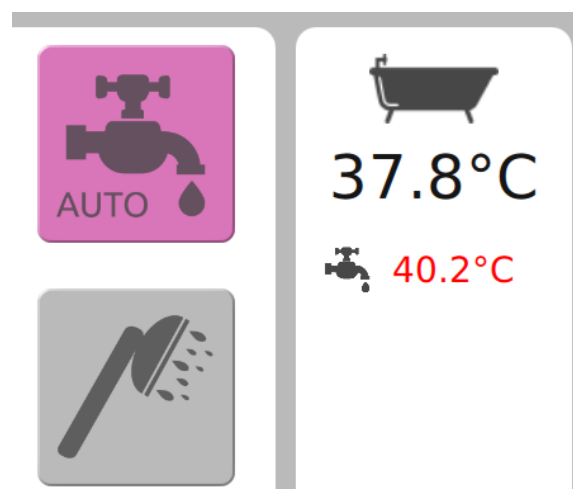
Die Wannenbefüllung kann über die Taste ein- bzw. ausgeschaltet werden. Bei Wannen mit "AutoFill" erscheint ein neues Fenster zur Auswahl automatisch oder manuelles Befüllen.



Bei betätigen der Taste "AutoFill" kann automatisch bis zur Füllhöhe 1 befüllt werden. Ein weiterer Tastendruck beendet die automatische Füllung. Das automatische Befüllen wird beendet wenn die entsprechende Füllhöhe erreicht wurde:

Füllhöhe 1 = „Sensor Füllhöhe 1“ bedeckt.

Ist die Füllhöhe 1 schon erreicht, so kann nur noch manuell befüllt werden. Die automatische Befüllung ist mit einem Sicherheitstimer versehen. Wird nach 20 Minuten die Füllhöhe nicht erreicht, so wird die automatische Befüllung beendet. Der eingeschaltete Zustand wird mit einer magentafarbenen Taste symbolisiert, zusätzlich wird noch "AUTO" in der Taste "Autofill" angezeigt. Die Zustände und die Wassertemperatur des Wannenzulaufs werden in der Anzeige Wassertemperatur Wannenzulauf dargestellt.



Temperatur Wasser	Wanneneinlauf aktiv	Anzeige Wassertemperatur Wanneneinlauf
< 38°C	Ja	Anzeige Temperatur
38°C–40°C	Ja	Anzeige Temperatur (blinkt)
40°C–42°C	Ja	Anzeige Temperatur rot (blinkt)
42°C–43°C	Ja	Anzeige Temperatur rot (blinkt) und akustisches Warnsignal
Ab 43°C	Wannenzulauf wird automatisch abgeschaltet	Anzeige Temperatur im Wechsel mit „hot“.

Es ertönt ein pulsierendes Warnsignal wenn die Wassertemperatur der Wanne oder des Zulaufs 42°C erreichen. Die automatische Befüllung wird abgeschaltet (Verbrühschutz) wenn die Wassertemperatur der Wanne oder des Zulaufs 43°C erreichen.

Ist der Verbrühschutz aktiv, so kann der Wanneneinlauf nicht mehr ohne weiteres mit der Taste eingeschaltet werden. Hierfür muss die Temperaturvorwahl erst wieder kälter gestellt und evtl. einen Moment gewartet werden bis die Temperatur am Fühler wieder unter 43°C sinkt.



Tastatur sperren/entsperren

Das Touch-Bedienteil kann gesperrt werden. Hierzu muss die Taste betätigt werden. Ein neues Fenster zur Eingabe des voreingestellten Codes (Werkseinstellung 8965) öffnet sich. Nach erfolgreicher Codeeingabe ist das Touch-Bedienteil gesperrt.

LockSafe
X

Code eingeben zum Aktivieren

0	1	2	3	4
5	6	7	8	9

Sind die Tastenfunktionen des Touch-Bedienteils gesperrt, erscheint eine magenta-farbene Taste und ein geschlossenes Schloss. Keine Funktion kann eingeschaltet werden. Ist jedoch noch eine Funktion aktiv, so kann diese trotz gesperrter Tastenfunktion und betätigen der entsprechenden Taste deaktiviert werden.

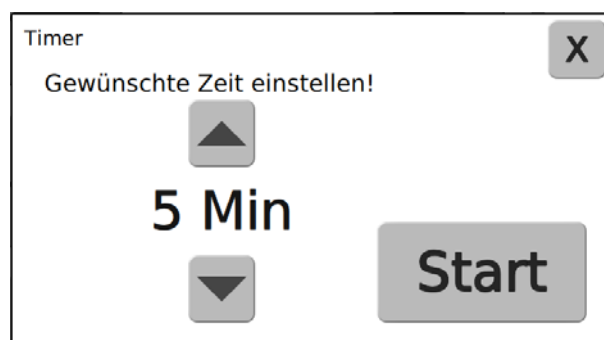


Durch betätigen der Taste und erfolgreicher Codeeingabe, kann das Touch-Bedienteil wieder entsperrt werden.



Timer Funktion

Hier kann ein Timer konfiguriert und gestartet werden. Nach Ablauf ertönt ein akustisches Signal.



Wartungsmenü



Durch betätigen der Taste und erfolgreicher Codeeingabe, öffnet sich das Wartungsmenü. (Code wird bei der Einweisung mitgeteilt.)

Wartung, bitte entsperren! X

Code eingeben zum Aktivieren

0
1
2
3
4

5
6
7
8
9

Thermische Desinfektion

Wartung

DesiSafe - Thermische Desinfektion

Start -> Wassereinfluss wählen
(10:00 Min)

Datum/Uhrzeit

Personal-PIN

Die Steuerung verfügt über eine thermische Desinfektion, um das Durchspülen der Armaturen mit heißem Wasser über 43°C zu ermöglichen.

Achtung: Mechanischer Verbrühschutz in der Wannensarmatur.

Betätigt man die "roten" Tasten zur thermischen Desinfektion, so ist die Abschaltung der Magnetventile (Temperaturüberwachung, Verbrühschutz) für max. 10 Minuten deaktiviert. D.h. die Handbrause und der Wannenzulauf können aktiviert werden und bleiben aktiv, auch wenn die Wassertemperatur über 43°C beträgt.

Die thermische Desinfektion wird entweder automatisch nach Ablauf von 10 Minuten, kann aber auch jeder Zeit durch Abschalten der Handbrause oder der Wannenzulauf beendet werden.

Datum/Uhrzeit

Hier kann das Datum bzw. die Uhrzeit eingestellt werden.

Personal-PIN

Hier kann ein individueller PIN für die Tastensperre (Locksafe) festgelegt werden. (Werkseinstellung 8965)

Wannenteiler



Mit dem einsetzbaren Wannenteiler kann die Hubbadewanne „LENA“ optimal auf die Patientengröße angepasst werden.

Wannenpflege und Reinigung

Nach jeder Wannenbenutzung ist die Wanne mit einem handelsüblichen, fettlösenden Spülmittel zu reinigen. An der porenlosen Oberfläche kann Schmutz kaum haften. Nehmen Sie einen Schwamm oder ein weiches Tuch mit etwas Seifenschaum und wischen Sie die Wanne aus.

! Nehmen Sie keinesfalls sandhaltige Scheuermittel !

Sie schaden damit der Oberfläche. Wichtig ist bei allen stark färbenden Badezusätzen wie z.B. Kamillösan und Eichenrinde, dass sofort nach dem Entleeren die Wanne gereinigt wird, da sich sonst eine entsprechende Schicht aufbaut.

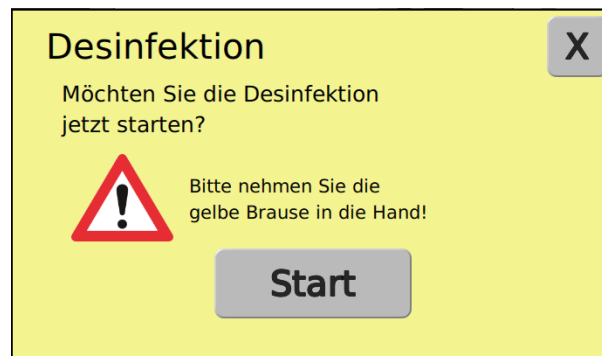
Hat sich einmal unter einem tropfenden Wasserhahn oder unterhalb der Wasserlinie ein leichter Kalkbelag gebildet, weil Sie sehr hartes, kalkhaltiges Leitungswasser haben, so entfernen Sie diesen mühelos mit ein wenig Haushaltsessig. Verwenden Sie keine für das Reinigen von Heißwassergeräten entwickelten Kalkentferner. Sie enthalten Chemikalien, welche die Oberfläche für immer verfärben.

Desinfektionseinrichtung intern (Optional)

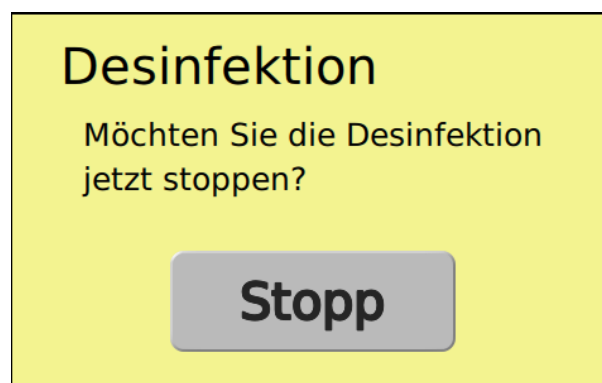


Desinfektion

Hiermit kann die Desinfektion gestartet werden. Nach betätigen der Taste öffnet sich ein Hinweisfenster:



Durch betätigen der Taste "Start" wird der Desinfektionsvorgang gestartet und ein neues Fenster zum stoppen des Vorgangs erscheint.



Set bestehend aus:

- einem integrierten Staufach mit abschließbarem Deckel und Schauglas zur Kontrolle des Desinfektionsmittelstandes, zur Aufnahme eines entsprechenden Kanisters mit einem Fassungsvermögen von bis zu 5 Liter Desinfektionsmittel.
- einem festeingestellten Zumischer zur 3% Aufbereitung der Desinfektionslösung mit Abstimmung auf das empfohlene Desinfektionsmittel CLEANISEPT.
- einer Desinfektionshandbrause (Gelb) mit Absperrventil und Halterung.

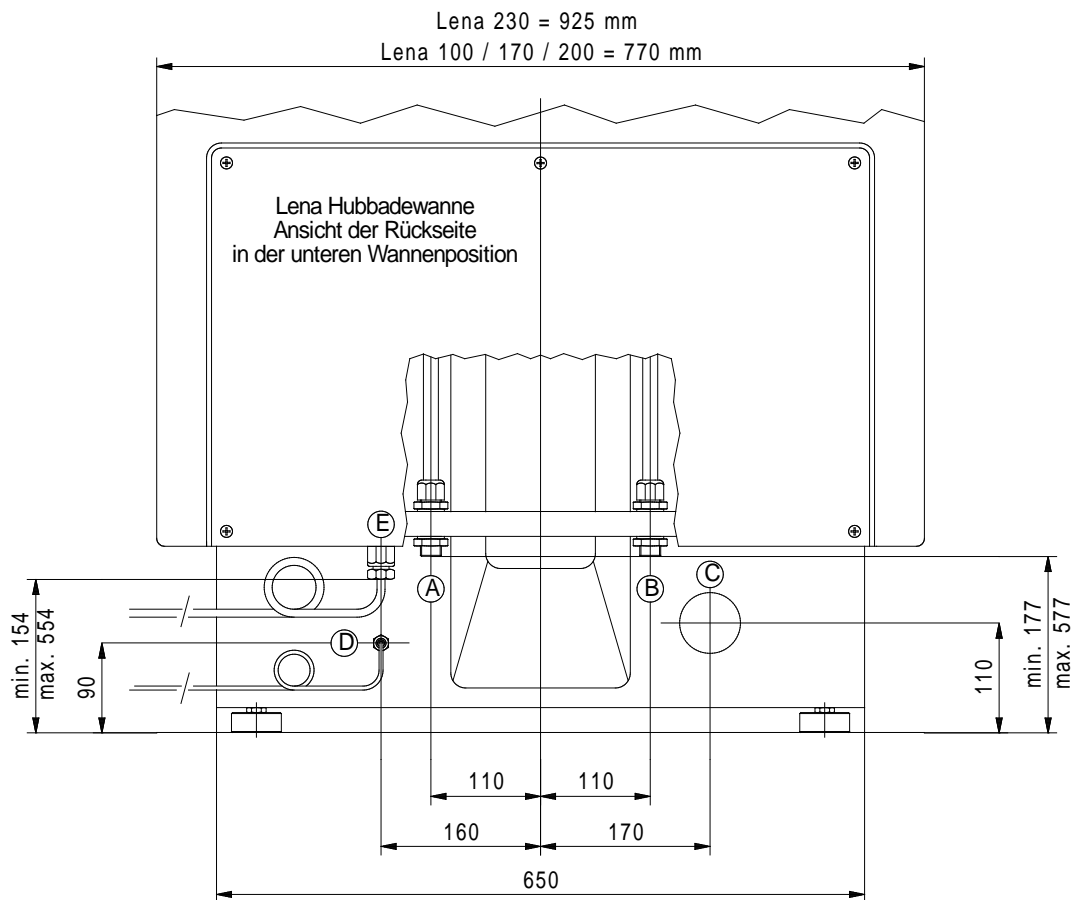
Funktionsbeschreibung

Im Stauraum an der Rückseite des Liftbades kann durch Abnehmen des dafür vorgesehenen Deckels ein 5 l Kanister mit Desinfektionsmittel sicher untergebracht werden. Den dort befindlichen PVC-Schlauch mit Saugkorb in den geöffneten Kanister einführen, dabei sollte der Saugkorb bis auf den Kanisterboden reichen.

Ein Zumischer mit einem fest eingestellten Mischverhältnis von 3% bereitet bei Gebrauch der Desinfektionsbrause die Desinfektionslösung auf.

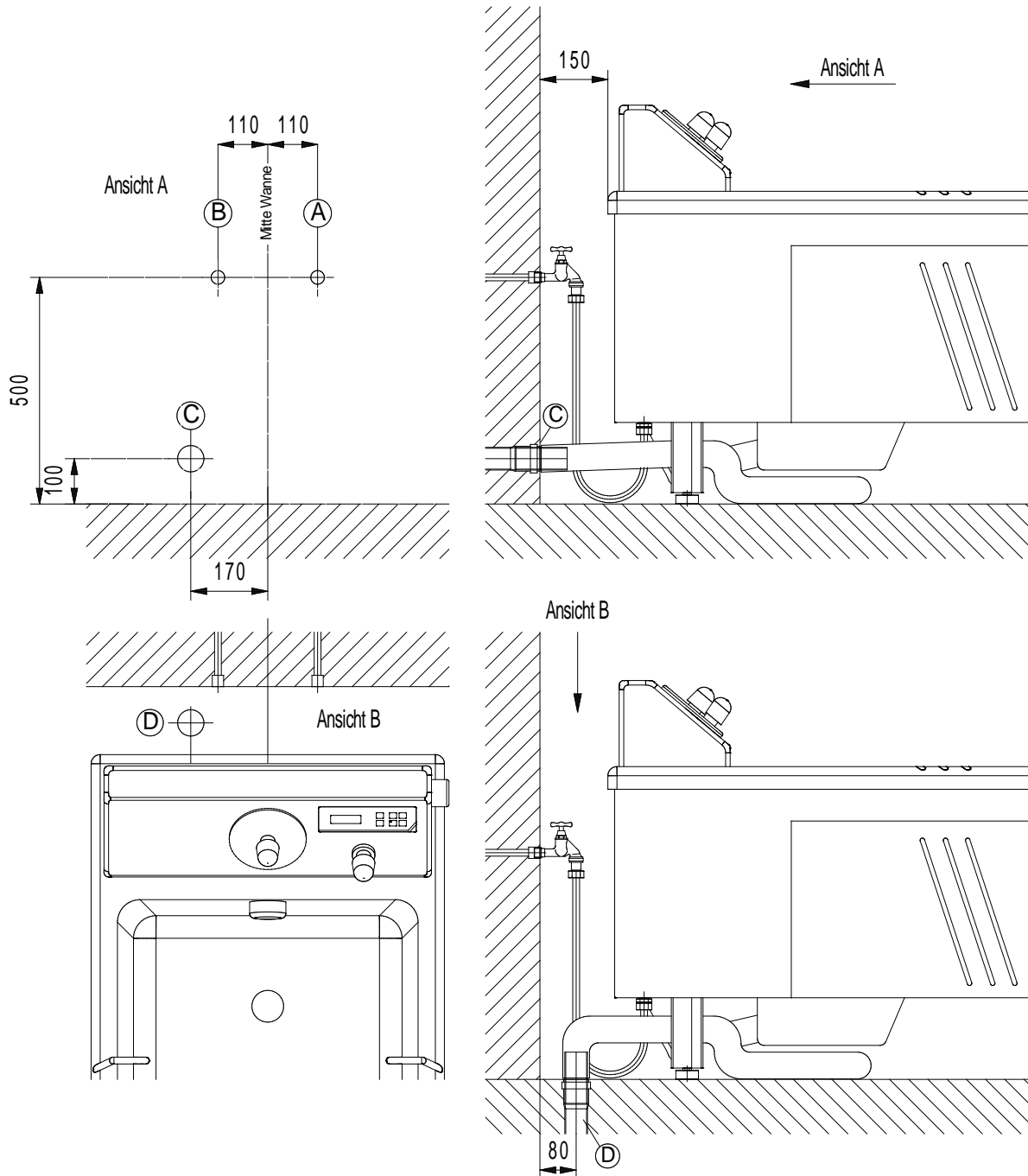
Vor Beginn eines Desinfektionsdurchganges sollte am Schauglas der Desinfektionsmittelstand überprüft werden.

Installation Hubbadewanne



Sanitäre und elektrische Anschlüsse an Lena Hubbadewannen	
A	<p>Kaltwasseranschluss an Lena 100 / 170 / 200 1/2" Aussengewinde, flachdichtend beiliegend Stahlflexschlauch DN 13 mit 1/2" x 1/2" Überwurfmutter x 1000 mm lang</p> <p>Kaltwasseranschluss an Lena 230 3/4" Aussengewinde, flachdichtend beiliegend Stahlflexschlauch DN 19 mit 3/4" x 3/4" Überwurfmutter x 1000 mm lang</p>
B	<p>Warmwasseranschluss an Lena 100 / 170 / 200 1/2" Aussengewinde, flachdichtend beiliegend Stahlflexschlauch DN 13 mit 1/2" x 1/2" Überwurfmutter x 1000 mm lang</p> <p>Warmwasseranschluss an Lena 230 3/4" Aussengewinde, flachdichtend beiliegend Stahlflexschlauch DN 19 mit 3/4" x 3/4" Überwurfmutter x 1000 mm lang</p>
C	<p>Aussparung mit Ø 61 mm an allen Lena Hubbadewannen Durchführung für Abwasserschlauch DN 50 beiliegend PVC Spiralschlauch mit eingearbeiteter Stahldraht-Wendel AØ 59 x IØ 50 x 1500 mm lang</p>
D	<p>Ausgang Anschlusskabel für Potentialausgleich an allen Lena Hubbadewannen Anschlusskabel 1 x 4 mm² - Länge 2 m</p>
E	<p>Ausgang Netzleitung an allen Lena Hubbadewannen Standard-Netzleitung = HO7RN-F 2 x 1,0 mm² - Länge 4 m bei Lena 200 / 230 mit Hydroeinrichtung = HO7RN-F 3 x 1,0 mm² - Länge 4 m</p>

Bauseitige Installationsvorgaben



Bauseitige Installationsvorgaben (Fortsetzung)

Bauseitige Sanitär-Installation für Lena Hubbadewannen	
A	Kaltwasseranschluss für Lena 100 / 170 /200 R 1/2" Innengewinde, wandbündig Kaltwasseranschluss für Lena 230 R 3/4" Innengewinde, wandbündig
B	Warmwasseranschluss für Lena 100 / 170 / 200 R 1/2" Innengewinde, wandbündig Warmwasseranschluss für Lena 230 R 3/4" Innengewinde, wandbündig
Vorabspernung KW und WW nach DVGW bauseits	
C	Schmutzwasserablauf für alle Lena Hubbadewannen HTEM Ablaufrohr mit Muffe DN 50 - wandbündig und eingeschobenen HTGL Ablaufrohr DN 50 mit einer Länge von 200 mm oder
D	wahlweise Bodenablauf hinter der Wanne Ausführung wie unter C beschrieben - bodenbündig

Bauseitige Elektro-Installation für Lena Hubbadewannen	
<ul style="list-style-type: none"> - spritzwassergeschützte Direktanschlussdose im erlaubten Bereich gemäß der VDE Vorschriften - Allpoliger Netzschalter 16 A - FI-Schutzschalter mit 30 mA Fehlerstrom - Anschlussmöglichkeit für Potentialausgleich (1 x 4mm²) <p>Es sind unbedingt die Installationsvorschriften der zuständigen EVU und die VDE 100, Teil 701 und die VDE 0107 zu beachten.</p> <p>Anschluss muss durch eine konzessionierte Elektrofachfirma hergestellt werden.</p>	

De- Installation und Entsorgung

Durch die europaweite Einführung des Elektro- Gesetzes (ElektroG) werden Elektro- und Elektronikgeräte grundsätzlich in 2 Nutzungsbereiche unterteilt. Geräte mit **ausschließlich gewerblicher Nutzung**, werden als **B2B- Geräte** (Business to Business- Geräte) bezeichnet und **nicht** gesondert gekennzeichnet.

(Geräte die privat genutzt werden könnten, werden als B2C- Geräte (Business to Customer- Geräte) bezeichnet und mit dem Bild einer durchgestrichenen Mülltonne auf dem Produktlabel gekennzeichnet.)

Um sicherzustellen, dass zu entsorgende Produkt der gesetzlich vorgeschriebenen Behandlung, Rückgewinnung und Wiederverwertung unterzogen werden, und so mögliche negative Einflüsse auf die Umwelt und die menschliche Gesundheit vermieden werden, sind die Hersteller verpflichtet jene **B2B- Geräte** in **Eigenverantwortung** dem Entsorgungskreislauf zuzuführen.

Hierzu bietet die **HORCHER GmbH** allen ihren Kunden grundsätzlich die so genannte **Eigenrücknahme** der Geräte an. Die Geräte werden nach schriftlicher Information des Herstellers durch diesen vor Ort entgegengenommen und durch ein vertraglich gebundenes Entsorgungsunternehmen weiter verwertet. Von dieser gesetzlichen Vorgabe kann auf Antrag des Kunden, durch andere vertragliche Regelungen zur Entsorgungspflicht, abgewichen werden.

Um das Gerät zu **deinstallieren** gehen Sie bitte wie folgt vor:

- Trennen Sie Netzleitung vom zuvor stromlos gemachten Hausanschluss
- Stellen Sie die Wasserzufuhr (Hausinstallation) ab
- Leeren Sie ggf. geräteinterne Restwasserbestände
- Lösen Sie die Fixierung des Gerätes
- Lösen Sie das Abflussrohr! Achten Sie auf Restwasser im Abflusskanal
- Lösen Sie die Wasserzufuhrschläuche vom Hausanschluss! Achten Sie auf Restwasser
- Das Gerät kann nun abtransportiert werden

Medizinproduktebuch

Geräte - Stammdaten

Inventar- Nr. _____

Geräteart _____

Gerätetyp _____

Fabrik- Nr. _____

Hersteller/ggf. Importeur _____

Lieferant _____

Anschaffungsjahr _____

Standort bzw. betriebl. Zuordnung _____

A **Inventar- Nr.** _____

Funktionsprüfung

am: _____

durch: _____

Einweisungen

Verantwortlicher _____

Zeitpunkt	Hersteller/ Lieferant	Name des eingewiesenen Verantwortlichen	Unterschrift

G **Inventar- Nr.** _____

Wichtige Anschriften:

A) Bei Störungen, benachrichtigen des für den Betrieb des Gerätes Verantwortlichen.

Name:
(intern)

Telefon:
Notruf:

Technischer Service
des Herstellers:
(extern)

Horcher GmbH
Abteilung: Service und Wartung
Philipp- Reis- Strasse 3
D- 61130 Nidderau

Telefon: +49 (0) 61 87 / 9204 – 0
Fax: +49 (0) 61 87 / 92 04 - 15

B) Gebrauchsanweisung abgelegt bei:

Name:

Ort:

Telefon:
Notruf:

C) Bei Unfällen mit Personenschaden in jedem Fall zu benachrichtigen:

Name: Herr Stefan Horcher
Sicherheitsbeauftragter
für Medizinprodukte der Horcher GmbH
Phillip-Reis-Strasse 3
D- 61130 Nidderau

Telefon: +49 (0) 61 87 / 9204 - 0
Fax: +49 (0) 61 87 / 92 04 – 15

Bestandsverzeichnis

Art und Typ:	
Seriennummer:	
Anschaffungsjahr:	
Hersteller:	Horcher GmbH Phillip-Reis-Straße 3 61130 Nidderau
betriebliche Identifikationsnummer:	
Standort und betriebliche Zuordnung:	
Fristen für sicherheits-technische Kontrollen: (siehe Aufkleber auf dem Produkt)	Jeweils nach 12 Monaten