

Freier Bereich an der Geräte-Rückseite zur Anbringung der Hausanschlüsse
① ② ④

Freier Bereich am Geräte-Boden zur Anbringung der Hausanschlüsse
① ② ④

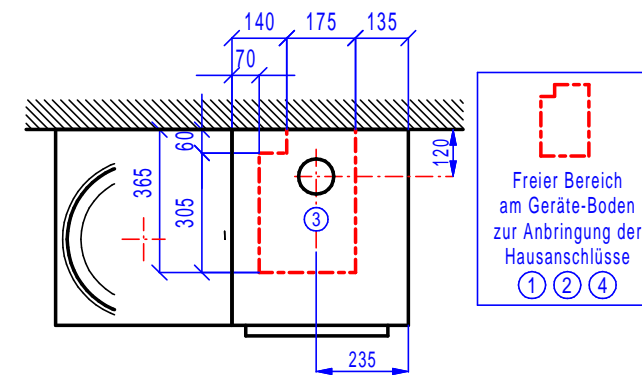
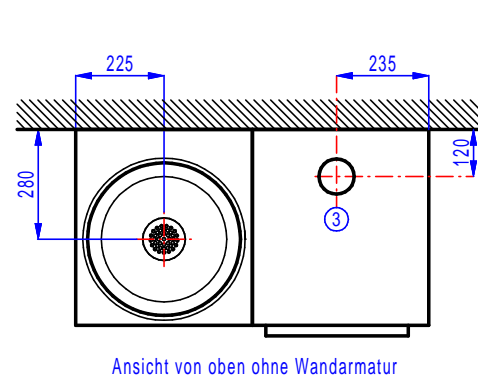
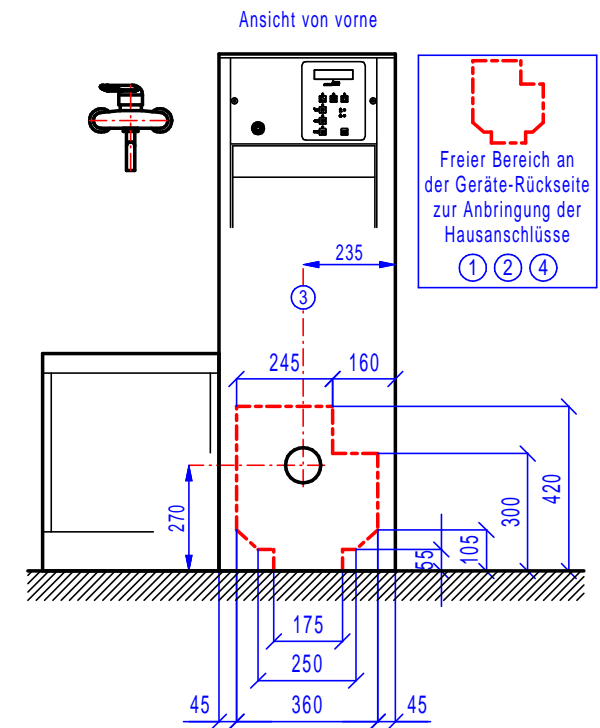
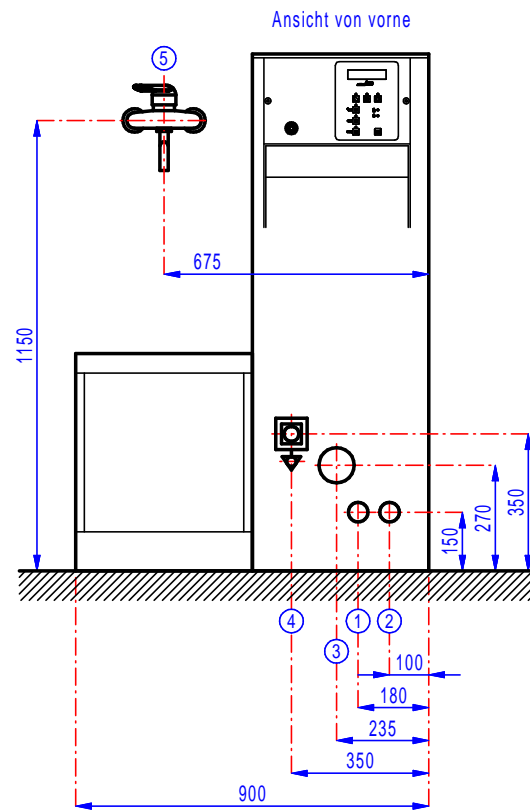
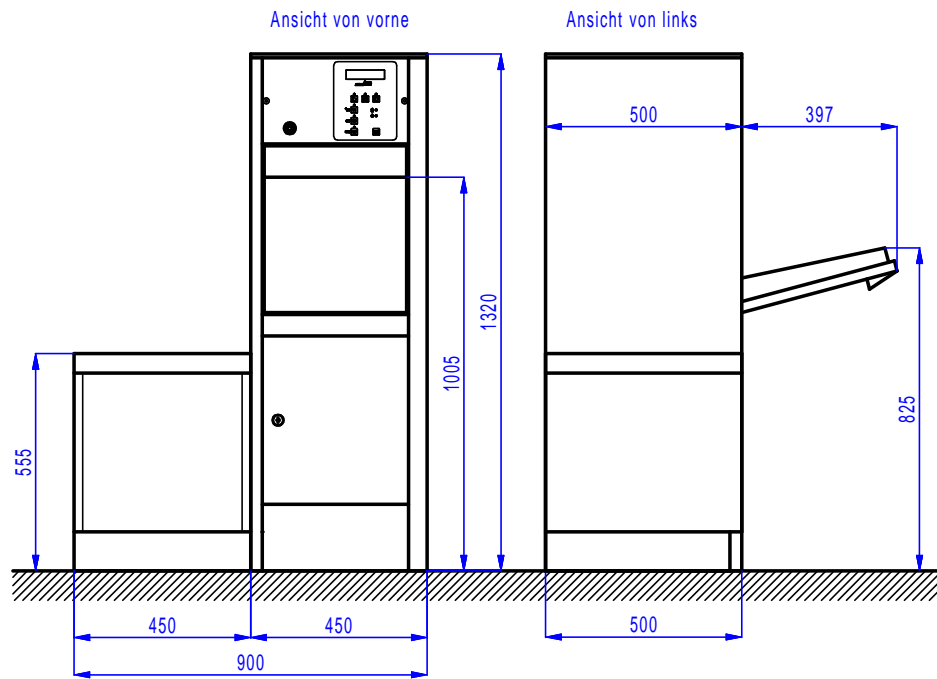
Bauseitige Installationsvorgaben für BP100 HER/HSER

- ① Warmwasseranschluss
 - Zuleitung DN 20 - Durchflussleistung mit min. 25 Liter/Minute
 - Absperrventil, Abgang mit 3/4" Aussengewinde
 - Druckbereich min. 2 bar (200 kPa) max. 5 bar (50 0kPa)
 - Warmwassertemperatur min. 50°C max. 60°C
- ② Kaltwasseranschluss
 - Zuleitung DN 20 - Durchflussleistung mit min. 25 Liter/Minute
 - Absperrventil, Abgang mit 3/4" Aussengewinde
 - Druckbereich min. 2 bar (200 kPa) max. 5 bar (500kPa)
 - Kaltwassertemperatur min. 5°C max. 15°C
- ③ Schmutzwasserablauf
 - 1 x HT-Abflussrohr mit Muffe DN/OD 90
 - wahlweise Wand- oder Bodenbündig
- ④ Elektroanschluss für Geräte mit 3000 Watt Leistung
 - Feuchtraum-Steckdose 230 Volt 50 Hz 1F 16A
 - Anschlussmöglichkeit für Potentialausgleich (1 x 4 mm²)

Vorabsperrung für KW und WW nach DVGW. Es sind unbedingt die Installationsvorschriften der zuständigen EVU und die entsprechenden VDE Richtlinien zu beachten.

Alle Maßangaben in Millimeter - Maßstab Frei auf DIN A3

Datum: 01.08.2013	Zeichnungs-Nr.:	Projekt:	Maßstab Frei DIN A3
gezeichnet: Henz	BP100 HER/HSER	RDG	
Revision	Datum	Kurzz	Benennung:
Rev. 1	15.01.2015	MH	RDG BP100 HER / HSER
-	-	-	
-	-	-	
-	-	-	
Rev. 1	Blatt 1 von 1		
61130 Nidderau		Tel. 06187 / 9204-0	



Bauseitige Installationsvorgaben für BP100 HER/HSER

① Warmwasseranschluss
 - Zuleitung DN 20 - Durchflussleistung mit min. 25 Liter/Minute
 - Absperrventil, Abgang mit 3/4" Aussengewinde
 - Druckbereich min. 2 bar (200 kPa) max. 5 bar (50 kPa)
 - Warmwassertemperatur min. 50°C max. 60°C

② Kaltwasseranschluss
 - Zuleitung DN 20 - Durchflussleistung mit min. 25 Liter/Minute
 - Absperrventil, Abgang mit 3/4" Aussengewinde
 - Druckbereich min. 2 bar (200 kPa) max. 5 bar (500kPa)
 - Kaltwassertemperatur min. 5°C max. 15°C

③ Schmutzwasserablauf
 - 1 x HT-Abflussrohr mit Muffe DN/OD 90
 wahlweise Wand- oder Bodenbündig

④ Elektroanschluss für Geräte mit 3000 Watt Leistung
 - Feuchtraum-Steckdose 230 Volt 50 Hz 1F 16A
 - Anschlussmöglichkeit für Potentialausgleich (1 x 4 mm²)

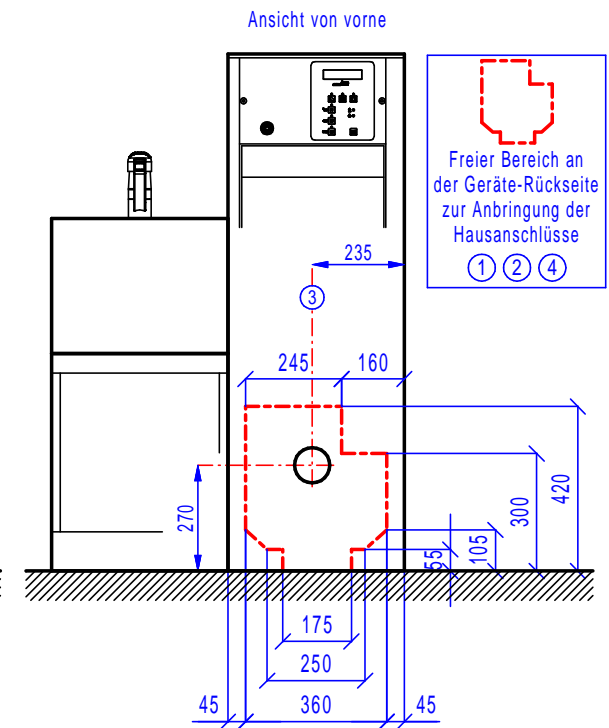
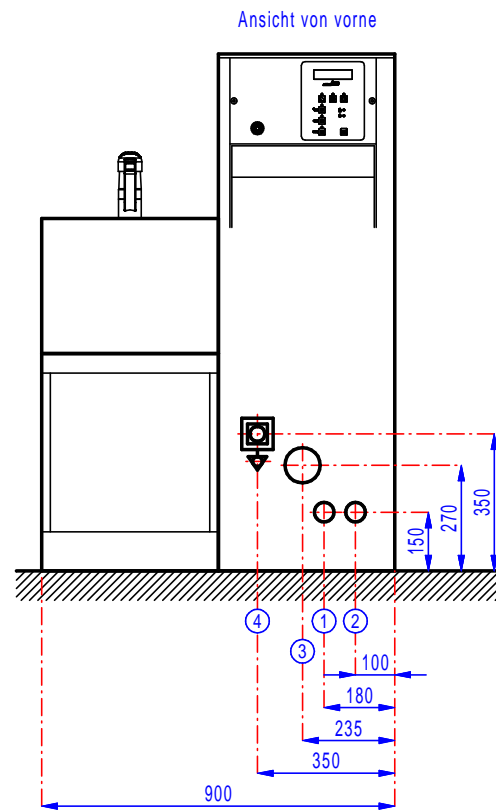
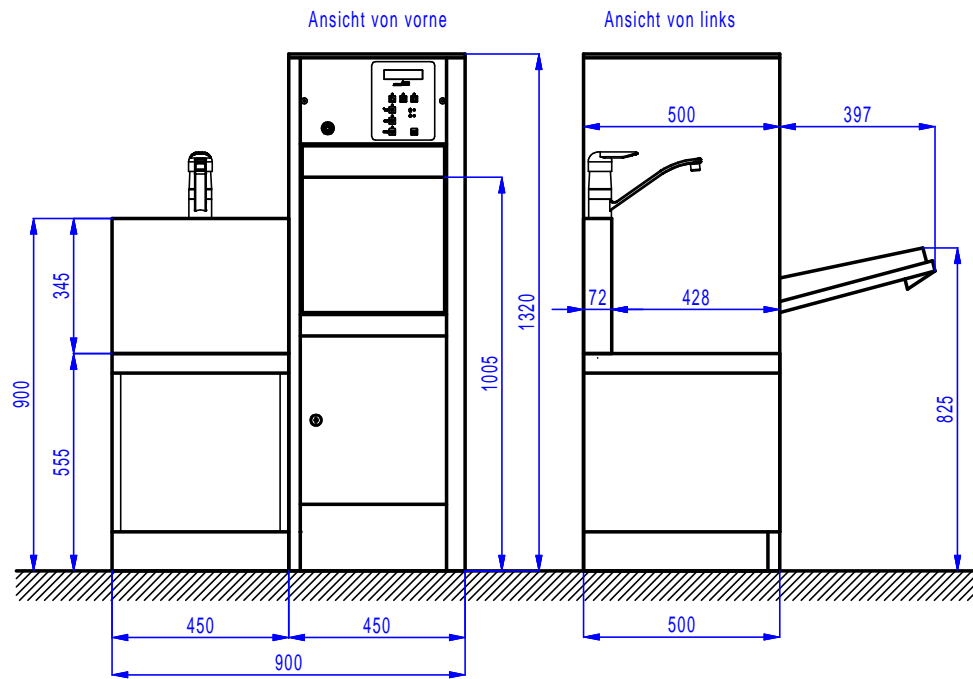
⑤ Anschlüsse WW + KW
 - für bauseitig zu stellende Wandarmatur
 - Ausführung je nach gewählter Armatur

Vorabsperrung für KW und WW nach DVGW. Es sind unbedingt die Installationsvorschriften der zuständigen EVU und die entsprechenden VDE Richtlinien zu beachten.

Ansicht von oben ohne Wandarmatur

Alle Maßangaben in Millimeter - Maßstab Frei auf DIN A3

Datum: 01.08.2013			Zeichnungs-Nr.:		Projekt:	
gezeichnet: Henz			BP100 HER_HSER mit Ag links		RDG	
Revision	Datum	Kurz.	Benennung:			
Rev. 1	04.02.2014	MH	RDG BP100 HER / HSER mit Ausguss links			
Rev. 2	15.01.2015	MH	mit bauseitiger Wandarmatur			
Rev. 2			Blatt 1 von 2			
61130 Nidderau			Tel. 06187 / 9204-0			

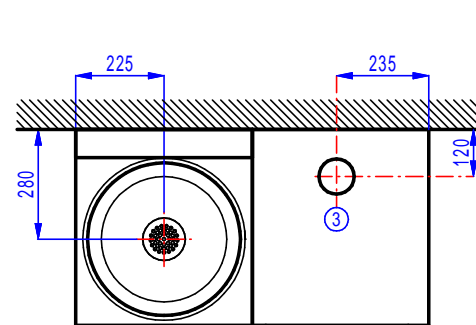


Freier Bereich an der Geräte-Rückseite zur Anbringung der Hausanschlüsse
① ② ④

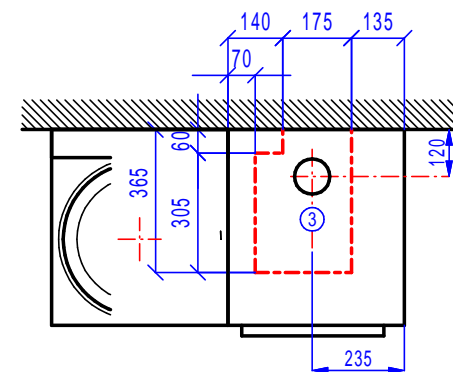
Bauseitige Installationsvorgaben für BP100 HER/HSER

- ① Warmwasseranschluss
 - Zuleitung DN 20 - Durchflussleistung mit min. 25 Liter/Minute
 - Absperrventil, Abgang mit 3/4" Aussengewinde
 - Druckbereich min. 2 bar (200 kPa) max. 5 bar (500 kPa)
 - Warmwassertemperatur min. 50°C max. 60°C
- ② Kaltwasseranschluss
 - Zuleitung DN 20 - Durchflussleistung mit min. 25 Liter/Minute
 - Absperrventil, Abgang mit 3/4" Aussengewinde
 - Druckbereich min. 2 bar (200 kPa) max. 5 bar (500 kPa)
 - Kaltwassertemperatur min. 5°C max. 15°C
- ③ Schmutzwasserablauf
 - 1 x HT-Abflussrohr mit Muffe DN/OD 90 wahlweise Wand- oder Bodenbündig
- ④ Elektroanschluss für Geräte mit 3000 Watt Leistung
 - Feuchtraum-Steckdose 230 Volt 50 Hz 1F 16A
 - Anschlussmöglichkeit für Potentialausgleich (1 x 4 mm²)

Vorabsperrung für KW und WW nach DVGW. Es sind unbedingt die Installationsvorschriften der zuständigen EVU und die entsprechenden VDE Richtlinien zu beachten.



Ansicht von oben ohne Armatur

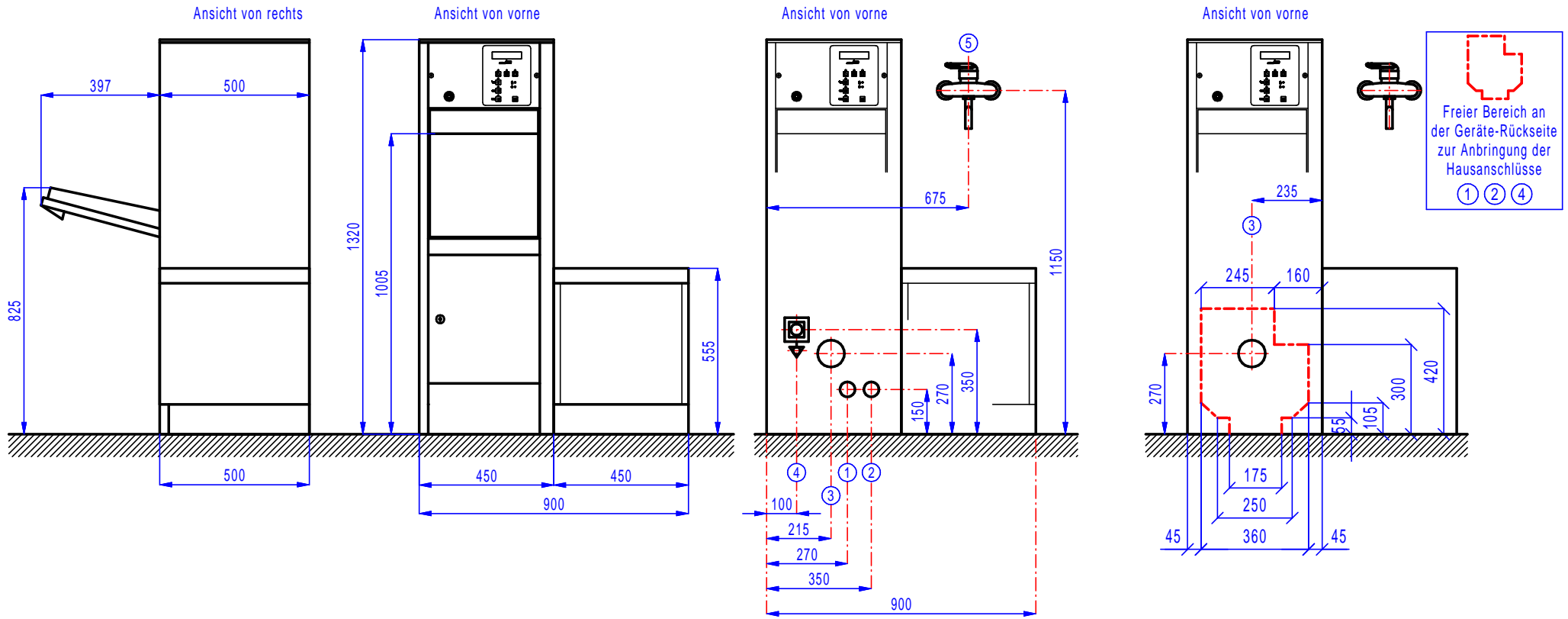


Ansicht von oben ohne Armatur

Alle Maßangaben in Millimeter - Maßstab Frei auf DIN A3

Freier Bereich am Geräte-Boden zur Anbringung der Hausanschlüsse
① ② ④

Datum: 01.08.2013			Zeichnungs-Nr.:			Projekt:		
gezeichnet: Henz			BP100 HER_HSER mit Ag links			RDG		
Revision	Datum	Kurzz.	Benennung:					
Rev. 1	04.02.2014	MH	RDG BP100 HER / HSER mit Ausguss links					
Rev. 2	15.01.2015	MH	inklusive Armaturenhaube und Einbeilmischer am Ausguss					
Rev. 2			Blatt 2 von 2					
61130 Nidderau			Tel. 06187 / 9204-0					

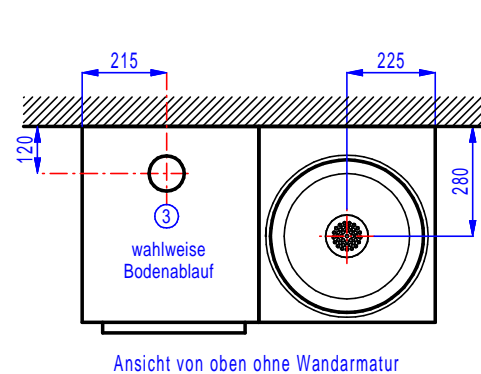


Bauseitige Installationsvorgaben für BP100 HER/HSER

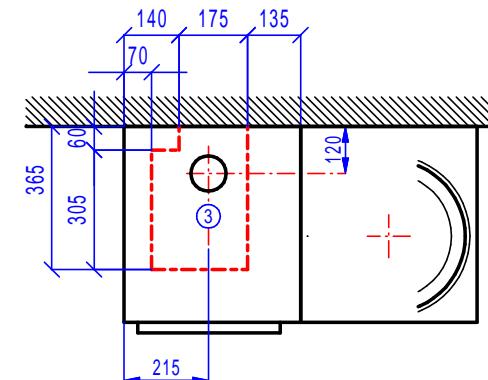
- ① Warmwasseranschluss
 - Zuleitung DN 20 - Durchflussleistung mit min. 25 Liter/Minute
 - Absperrventil, Abgang mit 3/4" Aussengewinde
 - Druckbereich min. 2 bar (200 kPa) max. 5 bar (50 kPa)
 - Warmwassertemperatur min. 50°C max. 60°C
- ② Kaltwasseranschluss
 - Zuleitung DN 20 - Durchflussleistung mit min. 25 Liter/Minute
 - Absperrventil, Abgang mit 3/4" Aussengewinde
 - Druckbereich min. 2 bar (200 kPa) max. 5 bar (500kPa)
 - Kaltwassertemperatur min. 5°C max. 15°C
- ③ Schmutzwasserablauf
 - 1 x HT-Abflussrohr mit Muffe DN/OD 90
 - wahlweise Wand- oder Bodenbündig
- ④ Elektroanschluss für Geräte mit 3000 Watt Leistung
 - Feuchtraum-Steckdose 230 Volt 50 Hz 1F 16A
 - Anschlussmöglichkeit für Potentialausgleich (1 x 4 mm²)

- ⑤ Anschlüsse WW + KW
 - für bauseitig zu stellende Wandarmatur
 - Ausführung je nach gewählter Armatur

Vorabsperrung für KW und WW nach DVGW. Es sind unbedingt die Installationsvorschriften der zuständigen EVU und die entsprechenden VDE Richtlinien zu beachten.



Ansicht von oben ohne Wandarmatur

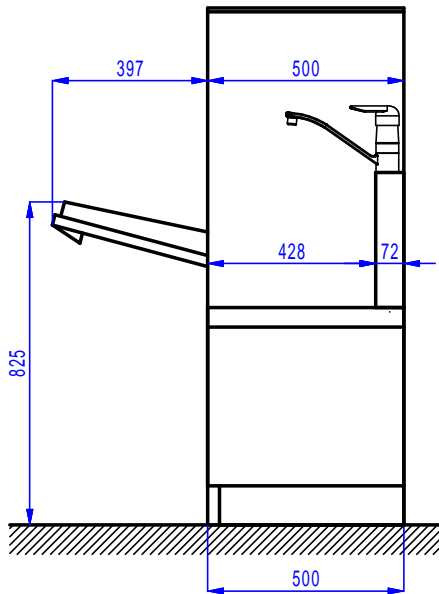


Ansicht von oben ohne Wandarmatur

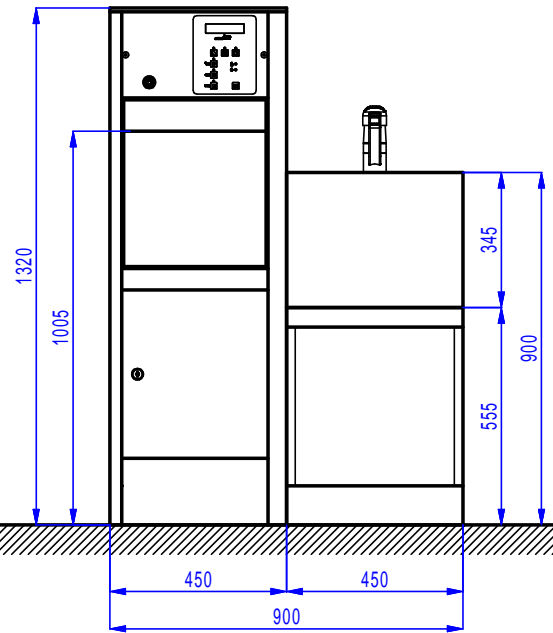
Alle Maßangaben in Millimeter - Maßstab Frei auf DIN A3

Datum: 01.08.2013			Zeichnungs-Nr.: BP100 HER_HSER mit Ag rechts		Projekt: RDG		Maßstab Frei DIN A3	
gezeichnet: Henz			Benennung: RDG BP100 HER / HSER mit Ausguss rechts mit bauseitiger Wandarmatur					
Revision	Datum	Kurzz.						
Rev. 1	04.02.2014	MH						
Rev. 2	15.01.2015	MH						
Rev. 2			Blatt 1 von 2					
			61130 Nidderau		Tel. 06187 / 9204-0			

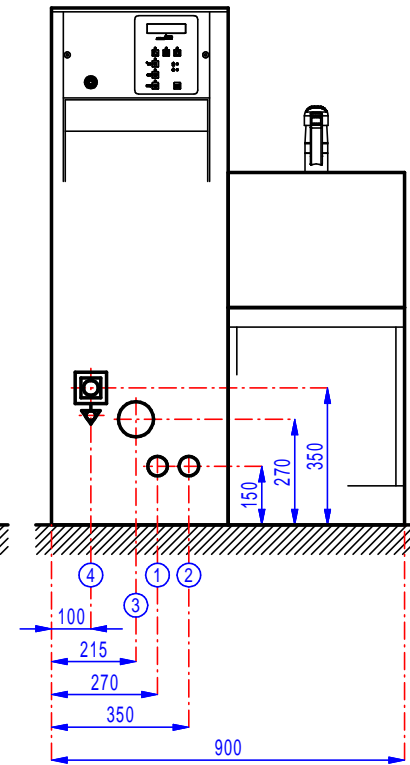
Ansicht von rechts



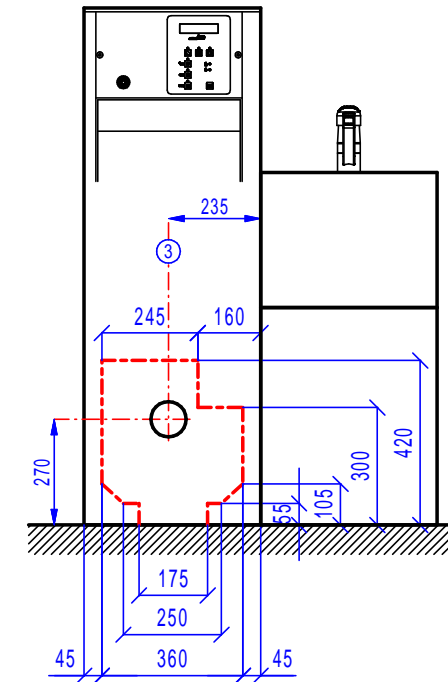
Ansicht von vorne



Ansicht von vorne



Ansicht von vorne

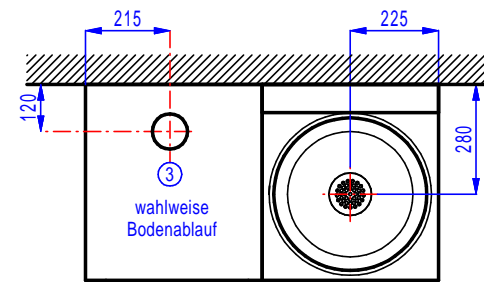


Freier Bereich an der Geräte-Rückseite zur Anbringung der Hausanschlüsse
① ② ④

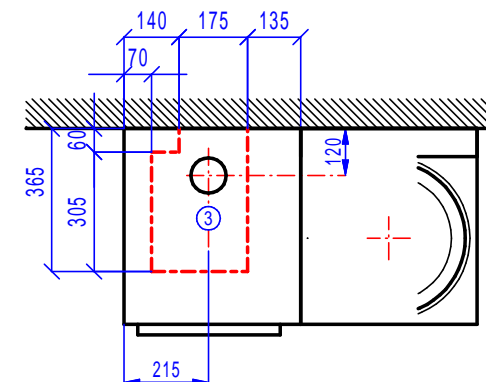
Bauseitige Installationsvorgaben für BP100 HER/HSER

- ① Warmwasseranschluss
 - Zuleitung DN 20 - Durchflussleistung mit min. 25 Liter/Minute
 - Absperrventil, Abgang mit 3/4" Aussengewinde
 - Druckbereich min. 2 bar (200 kPa) max. 5 bar (500 kPa)
 - Warmwassertemperatur min. 50°C max. 60°C
- ② Kaltwasseranschluss
 - Zuleitung DN 20 - Durchflussleistung mit min. 25 Liter/Minute
 - Absperrventil, Abgang mit 3/4" Aussengewinde
 - Druckbereich min. 2 bar (200 kPa) max. 5 bar (500 kPa)
 - Kaltwassertemperatur min. 5°C max. 15°C
- ③ Schmutzwasserablauf
 - 1 x HT-Abflussrohr mit Muffe DN/OD 90
 - wahlweise Wand- oder Bodenbündig
- ④ Elektroanschluss für Geräte mit 3000 Watt Leistung
 - Feuchtraum-Steckdose 230 Volt 50 Hz 1F 16A
 - Anschlussmöglichkeit für Potentialausgleich (1 x 4 mm²)

Vorabsperrung für KW und WW nach DVGW. Es sind unbedingt die Installationsvorschriften der zuständigen EVU und die entsprechenden VDE Richtlinien zu beachten.



Ansicht von oben ohne Wandarmatur



Ansicht von oben ohne Wandarmatur

Freier Bereich am Geräte-Boden zur Anbringung der Hausanschlüsse
① ② ④

Alle Maßangaben in Millimeter - Maßstab Frei auf DIN A3

Datum: 01.08.2013			Zeichnungs-Nr.: BP100 HER_HSER mit Ag rechts			Projekt: RDG			Maßstab Frei DIN A3		
gezeichnet: Henz			Benennung: RDG BP100 HER / HSER mit Ausguss rechts inklusive Armaturenhäube und Einhebelmischer am Ausguss								
Revision	Datum	Kurz.									
Rev. 1	04.02.2014	MH									
Rev. 2	15.01.2015	MH									
.	.	.									
.	.	.									
.	.	.									
.	.	.									
Rev. 2						Blatt 2 von 2					
						61130 Nidderau			Tel. 06187 / 9204-0		