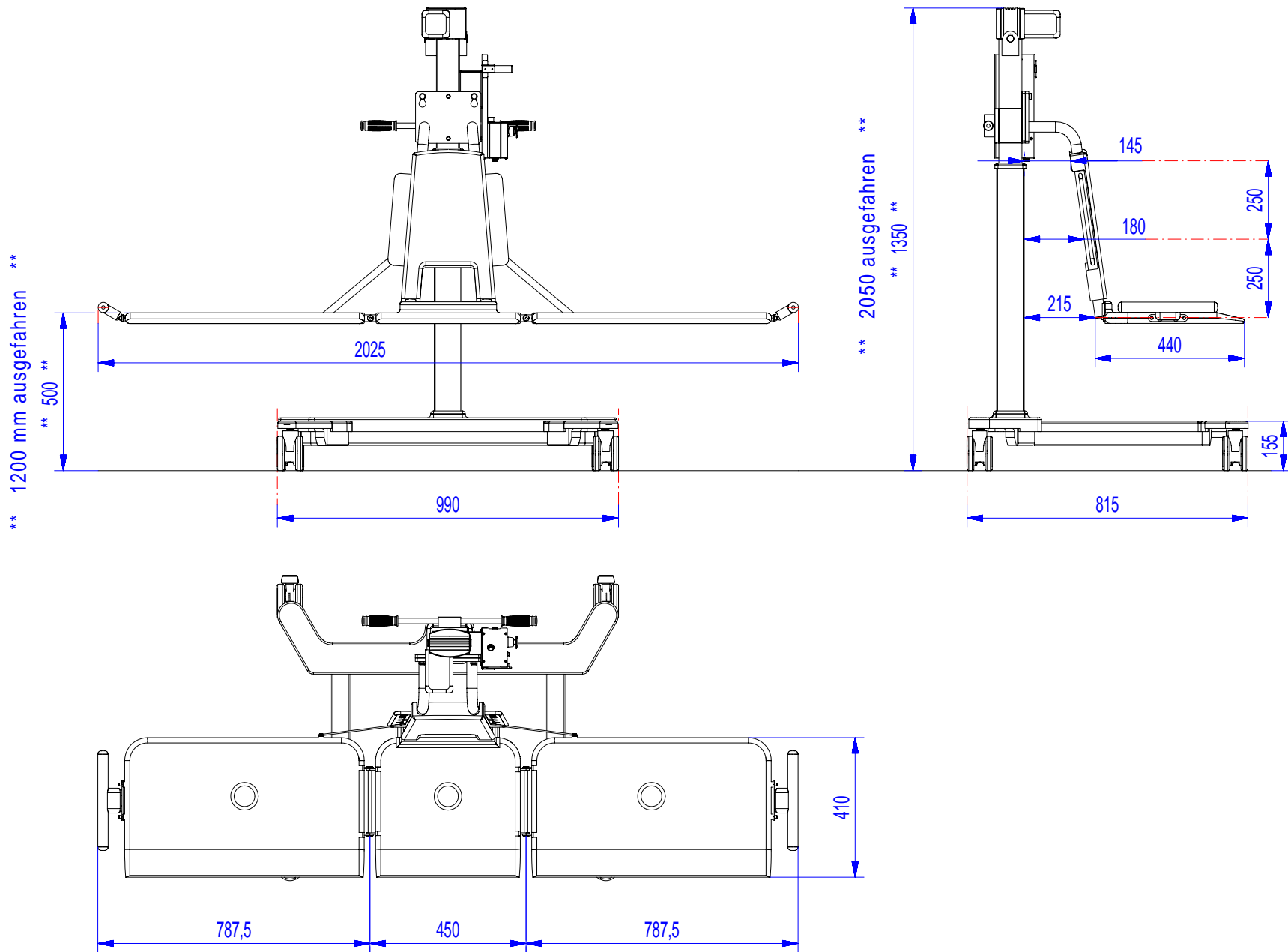


Maßzeichnung für Mona Badeliege mit Ergo-Handgriff

Horcher GmbH - 61130 Nidderau - Philipp - Reis Str. 3

Telefon (06187) 92040 - Fax (06187) 920415



Maßzeichnung für Mona Badeliege mit Raumspar-Handgriff

Horcher GmbH - 61130 Nidderau - Philipp - Reis Str. 3

Telefon (06187) 92040 - Fax (06187) 920415